



Install your **future**

System **KAN-therm** ultraLINE

Instrukcja obsługi narzędzi do montażu

Installation tools manual

Инструкция обслуживания инструмента для монтажа

Werkzeuganleitung für die Installation



PL	
Uwagi ogólne	3
Zakres dostawy	4
Przygotowanie narzędzi	7
Montaż	11
Konserwacja i serwis	14
EN	
General REMARKS	15
Scope of delivery	16
Preparation of tools	19
Installation assembly	23
Maintenance and service	26
RU	
Общие замечания	27
Ассортимент инструмента	28
Подготовка инструмента	31
Монтаж	35
Хранение и сервисное обслуживание инструмента	38
DE	
Allgemeine bemerkungen	39
Lieferumfang	40
Werkzeugvorbereitung	43
Montage	47
Wartung und instandhaltung	50
Adresy punktów serwisowych	51
Addresses of service points	51
Адреса сервисных пунктов	51
Adressen der servicestellen	51
Karta gwarancyjna	53
Warranty card	55
Гарантийная карта	57
Garantiekarte	59

UWAGI OGÓLNE

- Narzędzia przeznaczone są do wykonywania połączeń w systemie KAN-therm ultraLINE w zakresie średnic 14 – 32 mm.
- Przestrzeganie niniejszej instrukcji obsługi przyczyni się do bezpiecznej i wydajnej pracy oraz zwiększenia trwałości użytkowanych narzędzi.
- Zestaw narzędzi jest przeznaczony wyłącznie do montażu rur i kształtek systemu KAN-therm ultraLINE.
- Poniższa instrukcja odnosi się do montażu systemu KAN-therm ultraLINE w temperaturach powyżej 0 °C. W przypadku konieczności prowadzenia montażu w temperaturach ujemnych, dopuszczalne jest stosowanie jedynie narzędzi ręcznych przy zmodyfikowanej technice montażu.
- Do obsługi narzędzi dopuszczone mogą być tylko osoby ze znajomością zasad ich bezpiecznego i poprawnego użytkowania, po zapoznaniu się z niniejszą instrukcją.
- Narzędzia powinny być używane wyłącznie do celów zgodnych z ich przeznaczeniem.
- Używanie narzędzi do innych celów grozi wypadkiem i/lub ich uszkodzeniem.
- W celu dokonania przeglądu lub naprawy narzędzia należy przekazać je do jednego z oddziałów firmy KAN. Tylko w ten sposób uzyskacie Państwo gwarancję zastosowania właściwych materiałów eksploatacyjnych oraz oryginalnych części zamiennych. Nie ponosimy odpowiedzialności za prace lub naprawy wykonywane przez nieautoryzowany personel.
- Producent może wprowadzić drobne usprawnienia konstrukcyjne narzędzi, które nie będą odzwierciedlone w niniejszej instrukcji.
- Podczas wykonywania prac montażowych należy nosić odpowiedni strój roboczy oraz stosować sprzęt ochronny.
- W przypadku wątpliwości dotyczących zasad użytkowania narzędzi należy się zwrócić do sprzedawcy.
- Firma KAN nie ponosi odpowiedzialności za szkody lub urazy powstałe w wyniku naruszenia zasad bezpieczeństwa, nieodpowiedniej konserwacji narzędzi, nieumiejętnego lub nieprawidłowego zastosowania systemów i narzędzi.

ZAKRES DOSTAWY

No.	Kod	Wymiar
1	komplet narzędzi akumulatorowych - kielichownica i praska + głowice AL (do rur z warstwą aluminium) 16-25 - 1967267031	
	1967267022	praska akumulatorowa
	1967267051	bateria RAML1225 Li-Ion 10,8 V 2,5 Ah - 3 szt.
	1967267024	ładowarka do narzędzi akumulatorowych
	1967267025	kielichownica akumulatorowa
	1941267096	smar do kielichownicy
	1967113004	głowica kielichująca AL - 16×2,2
	1967113005	głowica kielichująca AL - 20×2,8
	1967113006	głowica kielichująca AL - 25×2,5
	1967267004	komplet widelców zaciskowych - 16
	1967267005	komplet widelców zaciskowych - 20
	1967267006	komplet widelców zaciskowych - 25
	1967267000	nożyce do cięcia rur 14-25
	1967267021	kalibrator - 14-16-20
		- walizka
2	komplet narzędzi akumulatorowych - kielichownica i praska + głowice PE (do rur z warstwą EVOH) 16-20 i AL (do rur z warstwą aluminium) 25 - 1967267032	
	1967267022	praska akumulatorowa
	1967267051	bateria RAML1225 Li-Ion 10,8 V 2,5 Ah - 3 szt.
	1967267024	ładowarka do narzędzi akumulatorowych
	1967267025	kielichownica akumulatorowa
	1941267096	smar do kielichownicy
	1967113001	głowica kielichująca PE - 16×2,2
	1967113002	głowica kielichująca PE - 20×2,8
	1967113006	głowica kielichująca AL - 25×2,5
	1967267004	komplet widelców zaciskowych - 16
	1967267005	komplet widelców zaciskowych - 20
	1967267006	komplet widelców zaciskowych - 25
	1967267000	nożyce do cięcia rur 14-25
		- walizka

No.	Kod	Wymiar	
3	komplet narzędzi akumulatorowych - kielichownica i praska - 1967267026		
	1967267022	praska akumulatorowa	
	1967267051	bateria RAML1225 Li-Ion 10,8 V 2,5 Ah - 3 szt.	
	1967267024	ładowarka do narzędzi akumulatorowych	
	1967267025	kielichownica akumulatorowa	
	1941267096	smar do kielichownicy	
	1967267000	nożyce do cięcia rur 14-25	
	1933267029	nożyce do cięcia rur 14-32	
		- walizka	
	4	komplet narzędzi - kielichownica i praska akumulatorowa - 1967267012	
1967267022		praska akumulatorowa	
1967267051		bateria RAML1225 Li-Ion 10,8 V 2,5 Ah - 2 szt.	
1967267024		ładowarka do narzędzi akumulatorowych	
1967267002		kielichownica	
1941267096		smar do kielichownicy	
1967267000		nożyce do cięcia rur 14-25	
1933267029		nożyce do cięcia rur 14-32	
		- walizka	
5		komplet narzędzi - kielichownica i praska łańcuchowa - 1967267016	
	1938267085	praska łańcuchowa	
	1967267002	kielichownica	
	1941267096	smar do kielichownicy	
	1967267000	nożyce do cięcia rur 14-25	
	1933267029	nożyce do cięcia rur 14-32	
		- walizka	
	6	komplet narzędzi - kielichownica i adapter - 1967267017	
		1967267015	adapter do pras promieniowych
		1967267002	kielichownica
1941267096		smar do kielichownicy	
1967267000		nożyce do cięcia rur 14-25	
1933267029		nożyce do cięcia rur 14-32	
		- walizka	

1



2



3



4



5



6



ZAKRES DOSTAWY

No.	Kod	Wymiar
Nożyce do cięcia rur		
7	1933267000	14 – 25 mm
8	1933267029	14 – 32 mm
Kalibrator do rur (z warstwą aluminium)		
9	1967267021	14×2,0 – 16×2,2 – 20×2,8 mm
Kielichownica ręczna w walizce metalowej		
10	1967267001	
Główce kielichujące do rur (z warstwą EVOH)		
	1967113000	14×2,0 mm
11	1967113001	16×2,2 mm
	1967113002	20×2,8 mm
Główce kielichujące do rur (z warstwą aluminium)		
	1967113003	14×2,0 mm
	1967113004	16×2,2 mm
12	1967113005	20×2,8 mm
	1967113006	25×2,5 mm
	1967113007	32×3,0 mm
Adapter do pras promieniowych		
13	1967267015	14 – 32 mm
Komplet widelców zaciskowych (2 szt.)		
	1967267003	14×2,0 mm
	1967267004	16×2,2 mm
14	1967267005	20×2,8 mm
	1967267006	25×2,5 mm
	1967267007	32×3,0 mm
Ładowarka do narzędzi akumulatorowych		
15	1967267024	RAML1225
Bateria do narzędzi akumulatorowych		
16	1967267051	RAML1225 Li-Ion 10,8 V 2,5 Ah



PRZYGOTOWANIE NARZĘDZI

- ❗ **W razie zaobserwowania jakichkolwiek nieprawidłowości w stanie lub pracy narzędzi należy bezwzględnie powstrzymać się od ich użytkowania!**
- ❗ **Uwaga! Ryzyko obrażeń! Podczas uzbrajania narzędzia elektrycznego nigdy nie wciskaj włącznika napędu!
Zaleca się przezbrajanie narzędzia z usuniętą baterią!**

Nożyce do cięcia rur

Wizualnie sprawdzić czystość i jakość krawędzi tnących (krawędzie gładkie bez wykruszeń).
W razie potrzeby wymienić ostrza na sprawne.

Kalibrator do rur

Wizualnie sprawdzić czystość narzędzia (powierzchnie bez rdzy, zabrudzeń, głębokich rys).

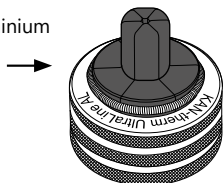
Kalibrator stosowany jest tylko w przypadku wykonywania połączeń śrubunkowych i skręcanych w systemie KAN-therm ultraLINE.

Głowice kielichujące

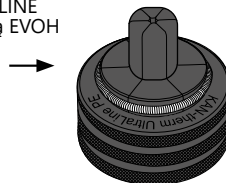
Wizualnie sprawdzić czystość i sprawność narzędzi (powierzchnie bez rdzy, zabrudzeń, ukruszeń).

Dobrać głowicę względem średnicy (rozmiar) i typu kielichowanej rury:

rury ultraLINE
z warstwą aluminium



rury ultraLINE
z warstwą EVOH

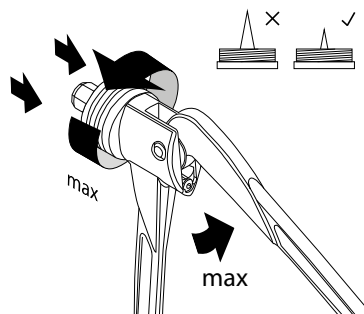


Kielichownica

Wizualnie sprawdzić czystość narzędzia. Sprawdzić trzpień (stożek bez rdzy, głębokich rys, ukruszeń) i w razie potrzeby nasmarować smarem grafitowym. Smarowanie przeprowadzać nie rzadziej niż 1×500 kielichowań. W przypadku kielichownicy elektrycznej sprawdzić dodatkowo poziom naładowania baterii i jej prawidłowe założenie (patrz strona 10).

Kielichownica jest narzędziem służącym do kielichowania końcówek rur wchodzących w skład systemu KAN-therm ultraLINE. Należy stosować odpowiednie głowice kielichujące w zależności od rodzaju i średnicy rury.

W celu zamontowania głowicy należy całkowicie cofnąć trzpień (kielichownica ręczna – poprzez rozłożenie dźwigni; kielichownica akumulatorowa – poprzez wciśnięcie przycisku w tylnej części urządzenia) i dokręcić głowicę do wyczuwalnego oporu.



Adapter do pras promieniowych

Wizualnie sprawdzić czystość i kompletność narzędzia (powierzchnie bez rdzy, zabrudzeń, ukruszeń).

! Stosować adapter jedynie z prasami promieniowymi o korespondującym rozmiarze (o średnicy rygla 14 mm). Adapter nie nadaje się do urządzeń „mini”!

Widelce zaciskowe

Wizualnie sprawdzić czystość i sprawność elementów (powierzchnie bez rdzy, zabrudzeń, ukruszeń).

Dobrać widelce zaciskowe do średnicy łączonych elementów.

Praska łańcuchowa i akumulatorowa

Wizualnie sprawdzić czystość i kompletność narzędzia (powierzchnie bez rdzy, zabrudzeń, ukruszeń).

Praska jest narzędziem służącym do nasuwania tulei w systemie KAN-therm ultraLINE. Należy stosować odpowiednie widelce zaciskowe w zależności od średnicy łączonych elementów. W celu zamontowania widelców zaciskowych należy całkowicie rozewrzeć praskę i zablokować ją poprzez załamanie przegubu jednej z dźwigni (praska łańcuchowa) lub całkowicie cofnąć napęd poprzez wciśnięcie przycisku w tylnej części urządzenia (praska akumulatorowa), a następnie odblokować rygle i wsunąć widelce zgodnie ze schematem (patrz strona 13, rys. 5a).

Po wsunięciu widelców bezwzględnie ponownie zablokować rygle.

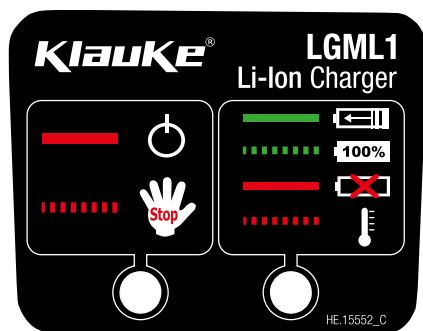
W przypadku praski akumulatorowej sprawdzić dodatkowo poziom naładowania baterii i jej prawidłowe założenie (patrz strona 10).

Ładowarka sieciowa akumulatorów

Wizualnie sprawdzić czystość i kompletność urządzenia. Sprawdzić czy wtyk sieciowy koresponduje z gniazdem elektrycznym a napięcie zasilania jest zgodne ze specyfikacją ładowarki (~220-240V 50-60Hz). Zadbaj by ładowarka użytkowana była jedynie w warunkach suchych, a jej otwory wentylacyjne nie zostały zablokowane. Nigdy nie używać urządzenia niesprawnego lub z widocznymi komponentami elektrycznymi. Stosować jedynie w temperaturach 0 do +40 °C.

Nie ładować baterii uszkodzonych lub innych niż dedykowane (Li-Ion 10,8V).

Baterię zamocować w ładowarce poprzez wsunięcie aż do kliknięcia. Ładowarkę podłączać do sieci dopiero po zamocowaniu baterii. Obserwować wskazania ładowarki:

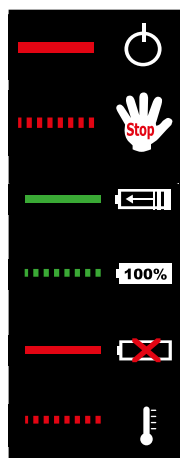


Klauke LGML1

220 - 240 V, 50 - 60 Hz

10,8 V DC

0,5 kg



ładownica podłączona do napięcia

awaria lub nieprawidłowe parametry sieciowe

ładowanie baterii


bateria naładowana

bateria uszkodzona lub nieprawidłowo zamocowana

zabezpieczenie termiczne (bateria zbyt gorąca lub zimna)

! Po naładowaniu baterii odłączyć ładowarkę od zasilania i wyjąć baterię. Nie pozostawiać baterii w odłączonej ładowarce – ryzyko rozładowania.

Baterie kielichownic i prasek akumulatorowych

Wizualnie sprawdzić czystość i kompletność urządzenia. W razie konieczności oczyścić lekko wilgotną szmatką (nie stosować środków żrących i ropopochodnych), nie zwierać styków. Sprawdzić stan naładowania poprzez krótkotrwałe wciśnięcie przycisku  na przednim panelu:

100%



Klauke RAML1225

Li-Ion 10,8 V 2,5 Ah

0,3 kg

75%



50%



Klauke RAML1

Li-Ion 10,8 V, 1,5 Ah

0,3 kg

25%




0%



Baterie ładuj jedynie w dedykowanych ładowarkach Li-Ion 10,8 V max. 2,0 A.

Kielichownica i praska akumulatorowa – diody LED

Zarówno kielichownica jak i praska akumulatorowa zostały wyposażone w dwie lampki LED.

LED biała (front) – doświetlenie miejsca pracy, włącza się po uruchomieniu napędu i świeci do 20 s po zakończeniu pracy 

Funkcja doświetlenia załączana jest automatycznie. Aby wyłączyć funkcję doświetlenia zdemonstrować baterię z urządzenia a następnie zamontuj ją ponownie trzymając wciśnięty przycisk roboczy.

LED czerwona (tył) – informacja o stanie narzędzia:



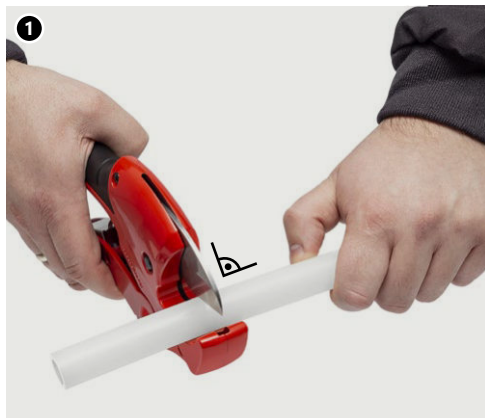
2x krótki błysk po założeniu baterii – autotest

Błyskanie przez 20s z częstotliwością 2Hz – awaria napędu lub baterii, skontaktuj się z autoryzowanym serwisem.

Błyskanie przez 20s z częstotliwością 5Hz – przegrzanie napędu, odczekaj 15 min do kolejnego uruchomienia.

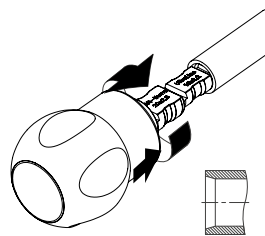
MONTAŻ

! Nieprzestrzeganie niniejszej instrukcji może prowadzić do wadliwego połączenia rur, uszkodzenia narzędzia, a także do wypadków!

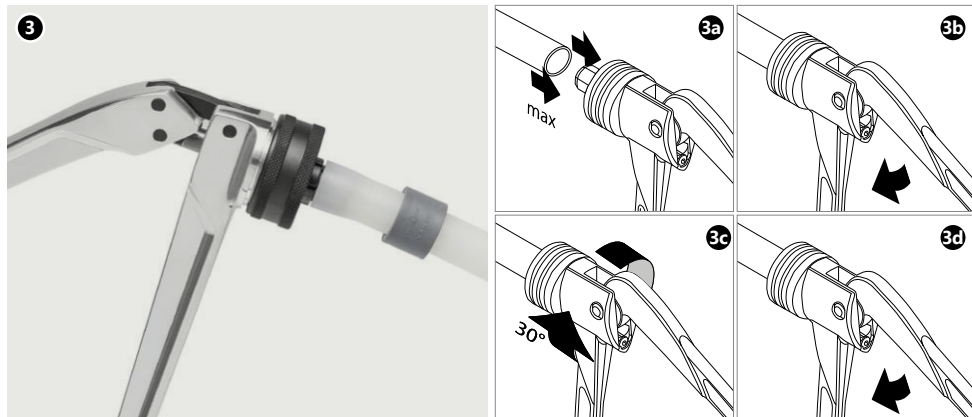


1 Rurę uciąć prostopadle do osi na wymaganą długość za pomocą odpowiednich nożyc.

- W przypadku rur ultraLINE z warstwą aluminium można im nadać żądany kształt. Giąć przy użyciu sprężyny zewnętrznej, wewnętrznej lub giętarki mechanicznej. Minimalny promień gięcia wynosi $R \geq 3,5 \times Dz$ z narzędziem profilującym lub $R \geq 5,0 \times Dz$ bez narzędzia profilującego.
- W przypadku połączeń śrubunkowych z rurą ultraLINE z warstwą aluminium bezwzględnie wykalibrować rurę i sfazować jej wewnętrzną krawędź dedykowanym kalibratorem, tak aby nie miała żadnych nierówności i zadziorów.



2 Nałożyć na rurę tuleję zaciskową. Tuleja jest symetryczna i nie wymaga kierunkowania.



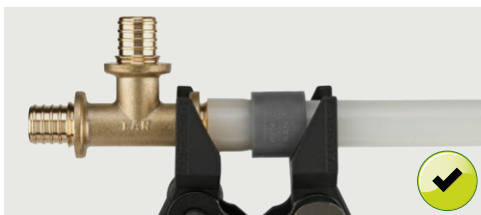
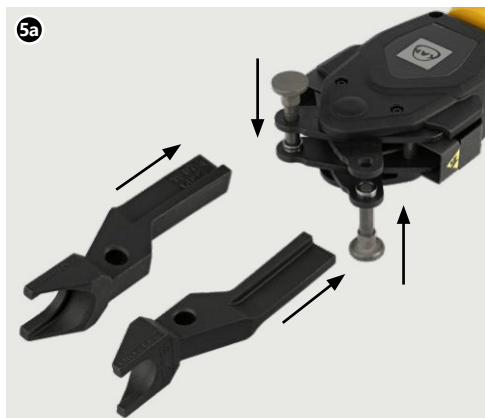
- 3** Kielichowanie rury przeprowadzić głowicą dedykowaną do stosowanej rury. Kielichownicę wsunąć do wnętrza rury na pełną głębokość roboczą (3a). Kielichownicę utrzymywać w osi kielichowanej rury. Kielichowanie przeprowadzić w dwóch etapach – w pierwszej fazie wykonać pełne kielichowanie (3b), następnie obrócić kielichownicę w stosunku do rury o 30° (3c) i ponownie przeprowadzić pełne kielichowanie (3d).

- !** Uwaga! Jeżeli na kielichowanej rurze pojawią się pęknięcia lub rura nie została rozkielichowana na pełnym obwodzie, odetnij uszkodzony fragment i przeprowadź kielichowanie ponownie.



Podczas kielichowania rury w temperaturach poniżej 0 °C należy ogrzać kielichowaną końcówkę rury przy pomocy gorącej wody lub powietrza o temperaturze ≤ 80 °C.

- 4** Bezpośrednio po kielichowaniu wsunąć złączkę w rurę do ostatniego zgrubienia na króćcu kształtki (nie dopychać rury do kołnierza kształtki).

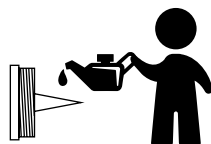


- 5 Przed procesem nasuwania należy uzbroić praskę w widelce (w przypadku prasy promieniowej w dodatkowy adapter i widelce) przeznaczoną do danej średnicy rury. Tuleję nasunąć przy użyciu praski ręcznej (5b) lub narzędzi systemu KAN-therm ultraPRESS z dedykowanym adapterem (5c). Nie nasuwać jednocześnie dwóch tulei. Narzędzie utrzymywać prostopadle do osi wzdłużnej łączonych elementów.
- 6 Gotowe połączenie jest gotowe do próby ciśnieniowej.

KONSERWACJA I SERWIS

- Narzędzia należy utrzymywać w czystości. W przypadku zabrudzenia lub długotrwałego przechowywania należy je dokładnie oczyścić i osuszyć. Powierzchnie metalowe należy przetrzeć środkiem konserwującym.
- Należy regularnie smarować stożek kielichujący ekspandera (min. 1×500 kielichowań). Stosowanie smaru jest gwarancją długotrwałej i bezpiecznej eksploatacji narzędzia.
- Przed każdym użyciem należy kontrolować stan głowic kielichujących, widelców i narzędzi pod kątem uszkodzeń lub widocznego zużycia. Uszkodzone narzędzia nie mogą być dalej używane i należy niezwłocznie przekazać je do najbliższego oddziału firmy KAN.
- Narzędzia przechowywać w miejscu suchym, nie narażonym na zapylenie, zalanie czy kontakt z substancjami żrącymi.
- Narzędzia należy co roku poddać obowiązkowemu przeglądowi serwisowemu. Stosowanie narzędzi bez ważnego przeglądu skutkuje odrzuceniem roszczeń gwarancyjnych w stosunku do KAN Sp. z o.o.

! Narzędzie jest objęte dwuletnią gwarancją pod warunkiem jego okresowego przeglądu (koszt zgodny z taryfikatorem autoryzowanego serwisu) minimum jeden raz w roku lub co 20.000 cykli pracy, w zależności co nastąpi wcześniej.



GENERAL REMARKS

- The tools are designed for performing connections in the KAN-therm ultraLINE system in the diameter range of 14–32 mm.
- Observing these operating instructions will contribute to safe and efficient work and increase the service life of the tools.
- The tool set is designed exclusively for the assembly of pipes and fittings of the KAN-therm ultraLINE system.
- The following instructions refer to the installation of the KAN-therm ultraLINE system at temperatures above 0 °C. If it is necessary to carry out the installation at subzero temperatures, only hand tools are permitted with modified assembly technique.
- Only persons who are familiar with the principles of safe and correct use of the tools may be allowed to operate them after they have read this manual.
- The tools should only be used for the intended purpose.
- The use of tools for other purposes may result in an accident and/or damage.
- For inspection or repair, the tool should be forwarded to one of KAN's branches. This is the only way to ensure that the proper and original spare parts are used. We are not responsible for works or repairs carried out by unauthorized personnel.
- The manufacturer may introduce minor design improvements to the tools which will not be reflected in this manual.
- Wear appropriate safety and protective equipment when performing assembly work.
- If you have any doubts about the rules of using the tools, please contact your dealer.
- KAN is not liable for damage or injury resulting from safety violations, inadequate tool maintenance, or improper or incorrect use of systems and tools.

SCOPE OF DELIVERY

No.	Code	Size
1	akku tool set - expander and crimping tool + expanding heads AL (for pipes with aluminium layer) 16-25 - 1967267031	
	1967267022	battery crimping tool
	1967267051	RAML1225 Li-Ion 10,8 V 2,5 Ah battery - 3 pcs.
	1967267024	battery charger
	1967267025	battery expanding tool
	1941267096	expander grease
	1967113004	expanding head AL - 16×2,2
	1967113005	expanding head AL - 20×2,8
	1967113006	expanding head AL - 25×2,5
	1967267004	forks set - 16
	1967267005	forks set - 20
	1967267006	forks set - 25
	1967267000	shears for 14-24 mm pipes
	1967267021	calibrator - 14-16-20
		- case
2	akku tool set - expander and crimping tool + expanding heads PE (for pipes with EVOH layer) 16-20 and AL (for pipes with aluminium layer) 25 - 1967267032	
	1967267022	battery crimping tool
	1967267051	RAML1225 Li-Ion 10,8 V 2,5 Ah battery - 3 pcs.
	1967267024	battery charger
	1967267025	battery expanding tool
	1941267096	expander grease
	1967113001	expanding head PE - 16×2,2
	1967113002	expanding head PE - 20×2,8
	1967113006	expanding head AL - 25×2,5
	1967267004	forks set - 16
	1967267005	forks set - 20
	1967267006	forks set - 25
	1967267000	shears for 14-25 pipes
		- case

No.	Code	Size
3	akku tool set - expander and crimping tool - 1967267026	
	1967267022	battery crimping tool
	1967267051	RAML1225 Li-Ion 10,8 V 2,5 Ah battery - 3 pcs.
	1967267024	battery charger
	1967267025	battery expanding tool
	1941267096	expander grease
	1967267000	shears for 14-25 pipes
	1933267029	shears for 14-32 pipes
		- case
	4	tool set - expander and battery crimping tool - 1967267012
1967267022		battery crimping tool
1967267051		RAML1225 Li-Ion 10,8 V 2,5 Ah battery - 2 pcs.
1967267024		battery charger
1967267002		expander
1941267096		expander grease
1967267000		shears for 14-25 pipes
1933267029		shears for 14-32 pipes
	- case	
5	tool set - expander and manual chain crimping tool - 1967267016	
	1938267085	manual chain crimping tool
	1967267002	expander
	1941267096	expander grease
	1967267000	shears for 14-25 pipes
	1933267029	shears for 14-32 pipes
		- case
	6	tool set - expander and adapter - 1967267017
1967267015		adapter for radial presses
1967267002		expander
1941267096		expander grease
1967267000		shears for 14-25 pipes
1933267029		shears for 14-32 pipes
		- case

1



2



3



4



5



6



SCOPE OF DELIVERY

No.	Code	Size
Shears for pipes		
7	1933267000	14 – 25 mm
8	1933267029	14 – 32 mm
Calibrator for pipes (with aluminium layer)		
9	1967267021	14×2,0 – 16×2,2 – 20×2,8 mm
Manual pipe expander		
10	1967267001	
Expanding heads for pipes (with EVOH layer)		
	1967113000	14×2,0 mm
11	1967113001	16×2,2 mm
	1967113002	20×2,8 mm
Expanding heads for pipes (with aluminium layer)		
	1967113003	14×2,0 mm
	1967113004	16×2,2 mm
12	1967113005	20×2,8 mm
	1967113006	25×2,5 mm
	1967113007	32×3,0 mm
Adapter for radial press machines		
13	1967267015	14 – 32 mm
Forks set (2 pcs.)		
	1967267003	14×2,0 mm
	1967267004	16×2,2 mm
14	1967267005	20×2,8 mm
	1967267006	25×2,5 mm
	1967267007	32×3,0 mm
Battery charger		
15	1967267024	RAML1225
Battery		
16	1967267051	RAML1225 Li-Ion 10,8 V 2,5 Ah



PREPARATION OF TOOLS

- ❗ **If you notice any abnormalities in the condition or operation of the tools, you must absolutely refrain from using them!**
- ❗ **Attention! Risk of injury! Never press the drive switch when arming the power tool! It is recommended to re-equip the tool with the battery removed!**

Pipe shears

Visually check the cleanliness and quality of the cutting blades (smooth edges without chipping). If necessary, replace the blades with a working one.

Pipe calibrator

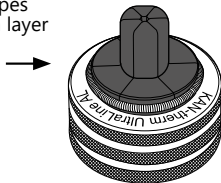
Visually check the cleanliness of the tool (surfaces without rust, dirt, deep scratches). The calibrator is only used for union and threaded connections in the KAN-therm ultraLINE system.

Expander heads

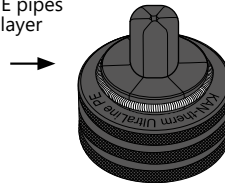
Visually check the cleanliness and efficiency of the tools (surfaces without rust, dirt, cracks).

Select the head according to the diameter (size) and the type of pipe to be expanded:

for ultraLINE pipes
with aluminium layer



for ultraLINE pipes
with EVOH layer

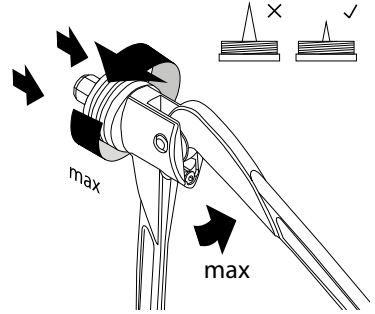


Expander

Visually check the cleanliness of the tool. Check the cone (cone without rust, deep scratches, cracks) and, if necessary, lubricate with graphite grease. Apply grease at least once per 500 expansions. In the case of an electric expander, additionally check the battery charge level and its correct insertion (see page 22).

The expander is a tool for expanding pipe ends of the KAN-therm ultraLINE system. Use the appropriate expander heads depending on the pipe type and diameter.

To install the head, completely retract the cone (hand expander – by unfolding the lever; battery expander – by pressing the button on the back of the device) and tighten the head to a noticeable resistance.



Adapter for radial press machines

Visually check the cleanliness and completeness of the tool (surfaces without rust, dirt, cracks).

! Use the adapter only with radial press machines of the corresponding size (bolt diameter of 14 mm). The adapter is not suitable for "mini" devices!

Crimping forks

Visually check the cleanliness and efficiency of the elements (surfaces without rust, dirt, cracks).

Select the crimping forks according to the diameter of the parts to be connected.

Chain and battery crimping tools

Visually check the cleanliness and completeness of the tool (surfaces without rust, dirt, cracks).

Tool is used for sliding sleeves in the KAN-therm ultraLINE system. Use suitable crimping forks depending on the diameter of the parts to be connected. To install the forks, open the crimping tool completely and lock the tool by swiveling the joint of one of the levers (chain crimping tool) or completely reverse the drive by pressing the button on the back of the machine (battery crimping tool) and then unlock the bolts and insert the forks as shown in the diagram (see page 25, pic. **5a**).

After the forks have been re-installed, it is absolutely necessary to lock the bolts again.

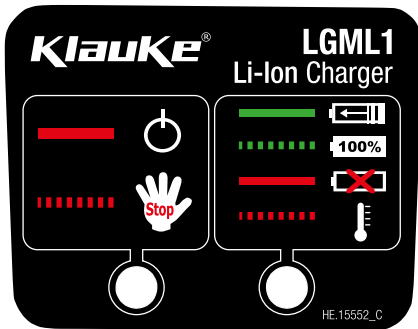
In the case of a battery crimping tool, additionally check the battery charge level and its correct installation. (see page 22).

Battery mains charger

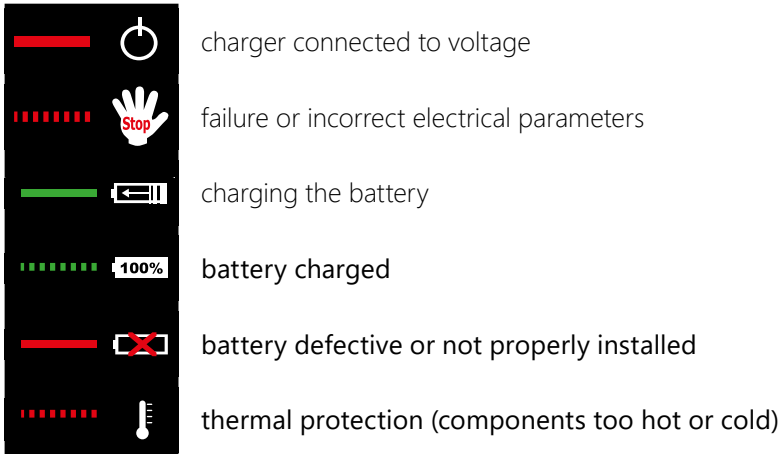
Visually check the purity and completeness of the device. Check that the mains plug corresponds to the electrical outlet and that the supply voltage complies with the charger specifications (~220–240 V 50–60 Hz). Ensure that the charger is only used in dry conditions and that the ventilation openings are not blocked. Never use a defective device or with exposed electrical components. Use only at temperatures of 0 to +40 °C.

Do not charge damaged or non-dedicated batteries (Li-Ion 10.8 V).

Secure the battery in the charger by sliding it in until it clicks. Do not connect the charger to the mains until the battery is attached. Watch the charger indications:




Klauke LGML1
220 - 240 V, 50 - 60 Hz
10,8 V DC
0,5 kg



! When the battery is fully charged, disconnect the charger from the power supply and remove the battery. Do not leave the battery in the disconnected charger - risk of discharging.

Batteries for battery expanders and crimping tools

Visually check the purity and completeness of the device. If necessary, clean with a slightly damp cloth (do not use corrosive or petroleum-based products), do not short-circuit. Check the state of charge by briefly pressing the button  on the front panel:

100%



Klauke RAML1225

Li-Ion 10,8 V 2,5 Ah

0,3 kg

75%



50%



Klauke RAML1

Li-Ion 10,8 V, 1,5 Ah

0,3 kg

25%




0%



Only charge the batteries in dedicated chargers: Li-Ion 10.8 V max. 2.0 A.

Battery expander and crimping tool — LEDs

Both the battery expander and the crimping tool are equipped with two LEDs.

White (front) LED – the work area light, switches on when the drive is started and lights for up to 20 seconds after work is completed 

Front LED is activated automatically. To turn off the front LED, remove the battery from the device and then reinstall it while holding drive switch.

Red (back) LED – information about the status of the tool:



2x short flashes after battery installation — auto-test

Flashing for 20 s at 2 Hz — drive or battery failure, contact authorized service centre

Flashing for 20 s at 5 Hz — overheating of the drive, wait 15 minutes before next start-up

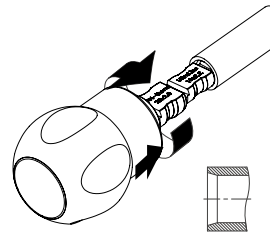
INSTALLATION ASSEMBLY

! If these instructions are not observed, it may lead to faulty pipe connections, damage to the tool and also to accidents!

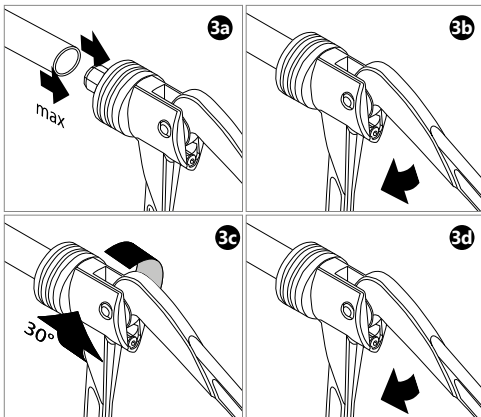


1 Cut the pipe perpendicularly to the axis to the required length with suitable pipe shears.

- For pipes with aluminium layer you may shape them as desired. Bend with an external spring, internal spring or mechanical bender. The minimum bending radius shall be $R \geq 3.5 \times D_{\text{ext}}$ with the profiling tool or $R \geq 5.0 \times D_{\text{ext}}$ without the profiling tool.
- For union connections with pipes with aluminium layer, it is essential to calibrate the pipe and chamfer its inner edge with a dedicated calibrator so that it does not have any irregularities or burrs.



2 Place the crimping sleeve on the pipe. Sleeve is symmetrical and does not require orientation.



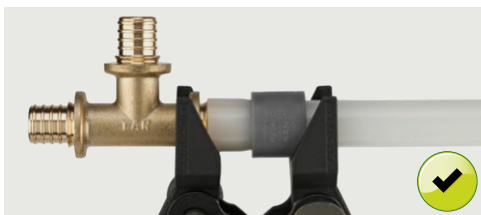
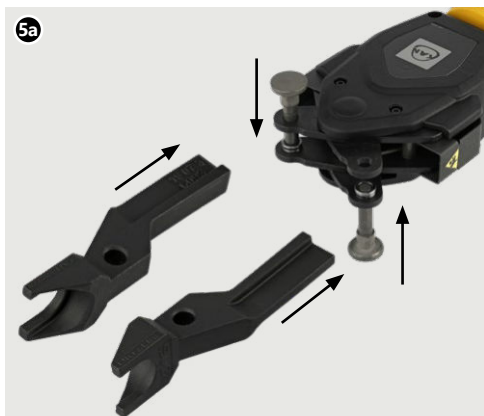
- 3** The pipe should be expanded with the head dedicated to the pipe used. Slide the expander inside the pipe to full working depth (3a). Keep the expander in the axis of the pipe to be expanded. The expansion is carried out in two stages — in the first stage, perform a full expansion (3b), then rotate the expander against the pipe by 30° (3c) and perform the full expansion again (3d).

- !** Attention! If cracks appear on the expanded pipe or the pipe has not been expanded around the entire circumference, cut off the damaged section and perform pipe expansion again.



When expanding the pipes at temperatures below 0 °C, the expanding end of the pipe must be heated with hot water or air at temperature of ≤ 80 °C.

- 4** Immediately after the expansion, push the fitting into the pipe until it reaches the last protrusion on the fitting's stub (do not push the pipe up to the fitting's flange).

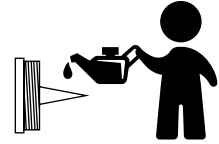


- 5 Before the sleeve sliding process, the crimping tool must be armed with forks (in the case of radial press tools, with an additional adapter and forks) designed for the given pipe diameter. Slide the sleeve using crimping tool (5B) or KAN-therm ultra-PRESS system tools with a dedicated adapter (5C). Do not slide two sleeves at once. Keep the tool perpendicular to the longitudinal axis of the elements to be connected. Do not slide the sleeves diagonally!
- 6 The connection is ready for pressure test.

MAINTENANCE AND SERVICE

- The tools should be kept clean. In the event of dirt or long-term storage, clean and dry them thoroughly. Metal surfaces should be wiped with a preservative (oil, grease).
- The expander cone should be greased regularly. (min. 1×500 expansions). The use of greased is a guarantee of long-term and safe tool operation.
- Before each use, check the condition of the expander heads, forks and tools for damage or visible wear. Damaged tools may not be used any longer and should be handed over to the nearest KAN branch immediately.
- Store tools in a dry place, not exposed to dust, spills or contact with corrosive substances.
- The tools must undergo mandatory servicing annually. The use of tools without a valid inspection results in the rejection of warranty claims against KAN Sp. z o.o.

! **The tool is covered by a two-year warranty on condition that the tool is serviced periodically (cost as per the authorised service agent's tariff) a minimum of once a year or every 20,000 work cycles, whichever comes first.**



ОБЩИЕ ЗАМЕЧАНИЯ

- Инструменты предназначены для выполнения соединений в системе KAN-therm ultraLINE в диапазоне диаметров 14 – 32 мм.
- Соблюдение данной инструкции будет способствовать безопасной и эффективной работе, а также увеличению срока службы используемого инструмента.
- Комплект инструмента предназначен исключительно для монтажа труб и фитингов системы KAN-therm ultraLINE.
- Настоящая инструкция относится к монтажу системы KAN-therm ultraLINE при температуре выше 0°C. В случае необходимости проведения монтажа при отрицательных температурах, допускается применение только ручных инструментов при модифицированной технике монтажа.
- К работе с инструментом могут допускаться только лица, ознакомленные с правилами безопасности и эксплуатации инструмента (после изучения данной инструкции).
- Инструмент должен применяться исключительно по назначению.
- Использование инструмента в других целях может привести к поломке инструмента и/или к несчастному случаю.
- Для техосмотра или ремонта инструмента, необходимо передать его в один из филиалов компании KAN. Только в таком случае Вы получите гарантию на использование соответствующих эксплуатационных материалов и оригинальных запасных частей. Мы не несем ответственности за работы или ремонт, выполняемые неавторизованным персоналом.
- Производитель может проводить мелкие конструктивные усовершенствования инструмента, которые не будут отражены в данной инструкции.
- При выполнении монтажных работ следует носить соответствующую рабочую одежду и использовать защитные средства.
- В случае проблем, связанных с правилами эксплуатации инструмента, следует обратиться за разъяснениями к продавцу.
- Компания KAN не несет ответственности за ущерб или травмы, возникшие в результате нарушения правил безопасности, ненадлежащего технического обслуживания инструмента, за неквалифицированное или неправильное использование систем и инструмента.

АССОРТИМЕНТ ИНСТРУМЕНТА

№	Код	Размер
1	комплект аккумуляторного инструмента - расширитель и пресс + головка AL (для труб со слоем алюминия) 16-25 - 1967267031	
	1967267022	пресс аккумуляторный
	1967267051	аккумулятор RAML1225 Li-Ion 10,8 В 2,5 А·ч - 3 шт.
	1967267024	зарядное устройство
	1967267025	расширитель аккумуляторный
	1941267096	смазка для расширителя
	1967113004	головка расширительная AL - 16×2,2
	1967113005	головка расширительная AL - 20×2,8
	1967113006	головка расширительная AL - 25×2,5
	1967267004	комплект зажимающих насадок - 16
	1967267005	комплект зажимающих насадок - 20
	1967267006	комплект зажимающих насадок - 25
	1967267000	ножницы для резки труб 14-25
	1967267021	калибратор - 14-16-20
		- чемодан
	2	комплект аккумуляторного инструмента - расширитель и пресс + головка PE (для труб со слоем EVOH) 16-20 и AL (для труб со слоем алюминия) 25 - 1967267032
1967267022		пресс аккумуляторный
1967267051		аккумулятор RAML1225 Li-Ion 10,8 В 2,5А·ч - 3 шт.
1967267024		зарядное устройство
1967267025		расширитель аккумуляторный
1941267096		смазка для расширителя
1967113001		головка расширительная PE - 16×2,2
1967113002		головка расширительная PE - 20×2,8
1967113006		головка расширительная AL - 25×2,5
1967267004		комплект зажимающих насадок - 16
1967267005		комплект зажимающих насадок - 20
1967267006		комплект зажимающих насадок - 25
1967267000		ножницы для резки труб 14-25
		- чемодан

№	Код	Размер	
3	комплект аккумуляторного инструмента - расширитель и пресс - 1967267026		
	1967267022	пресс аккумуляторный	
	1967267051	аккумулятор RAML1225 Li-Ion 10,8 В 2,5 А·ч - 3 шт.	
	1967267024	зарядное устройство	
	1967267025	расширитель аккумуляторный	
	1941267096	смазка для расширителя	
	1967267000	ножницы для резки труб 14-25	
	1933267029	ножницы для резки труб 14-32	
		- чемодан	
	4	комплект инструмента - расширитель и пресс аккумуляторный - 1967267012	
1967267022		пресс аккумуляторный	
1967267051		аккумулятор RAML1225 Li-Ion 10,8 В 2,5 А·ч - 2 шт.	
1967267024		зарядное устройство	
1967267002		расширитель	
1941267096		смазка для расширителя	
1967267000		ножницы для резки труб 14-25	
1933267029		ножницы для резки труб 14-32	
		- чемодан	
5		комплект инструмента - расширитель и пресс с цепной передачей - 1967267016	
	1938267085	пресс с цепной передачей	
	1967267002	расширитель	
	1941267096	смазка для расширителя	
	1967267000	ножницы для резки труб 14-25	
	1933267029	ножницы для резки труб 14-32	
		- чемодан	
	6	комплект инструмента - расширитель и адаптер - 1967267017	
		1967267015	адаптер для радиальных прессов
		1967267002	расширитель
1941267096		смазка для расширителя	
1967267000		ножницы для резки труб 14-25	
1933267029		ножницы для резки труб 14-32	
		- чемодан	

1



2



3



4



5



6



АССОРТИМЕНТ ИНСТРУМЕНТА

№	Код	Размер
Ножницы для резки труб		
7	1933267000	14 – 25 мм
8	1933267029	14 – 32 мм
Калибратор для труб (со слоем алюминия)		
9	1967267021	14×2,0 – 16×2,2 – 20×2,8 мм
Расширитель ручной в металлическом чемодане		
10	1967267001	
Головка расширительная для труб (со слоем EVONH)		
	1967113000	14×2,0 мм
11	1967113001	16×2,2 мм
	1967113002	20×2,8 мм
Головка расширительная для труб (со слоем алюминия)		
	1967113003	14×2,0 мм
	1967113004	16×2,2 мм
12	1967113005	20×2,8 мм
	1967113006	25×2,5 мм
	1967113007	32×3,0 мм
Адаптер для радиальных прессов		
13	1967267015	14 – 32 мм
Комплект зажимающих насадок (2 шт.)		
	1967267003	14×2,0 мм
	1967267004	16×2,2 мм
14	1967267005	20×2,8 мм
	1967267006	25×2,5 мм
	1967267007	32×3,0 мм
Зарядное устройство		
15	1967267024	RAML1225
Аккумулятор		
16	1967267051	RAML1225 Li-Ion 10,8 В 2,5 А·ч



ПОДГОТОВКА ИНСТРУМЕНТА

- ❗ **В случае выявления каких-либо отклонений в состоянии или в работе инструмента необходимо полностью отказаться от его использования!**
- ❗ **Внимание! Риск получения травм! Во время подготовки к работе электрического инструмента никогда не нажимайте кнопку включения привода!
Рекомендуется выполнять переоборудование инструмента со снятым аккумулятором!**

Ножницы для резки труб

Визуально проверить чистоту и качество режущих кромок лезвия (кромки ровные, без выщерблин). При необходимости замените лезвия на исправные.

Калибратор для труб

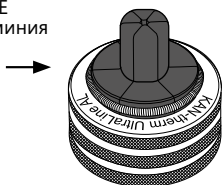
Визуально проверить чистоту инструмента (поверхность без ржавчины, загрязнения, глубоких царапин). Калибратор используется только при выполнении свинчиваемых и конусных в системе KAN-therm ultraLINE.

Головки расширительные

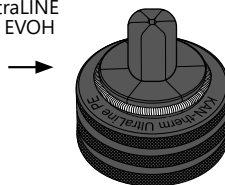
Визуально проверить чистоту и исправность головок (поверхность без ржавчины, загрязнения или сколов).

Выберите головку в соответствии с диаметром (размером) и типом трубы, конец которой будет расширяться:

Трубы ultraLINE
со слоем алюминия



Трубы ultraLINE
со слоем EVOH

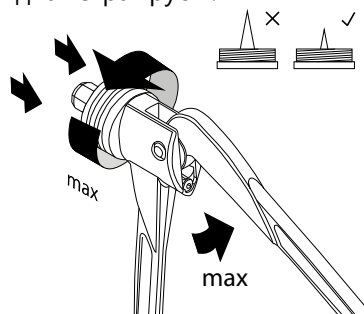


Расширитель

Визуально проверить чистоту инструмента. Проверьте конусообразный шток (должен быть без ржавчины, глубоких царапин, сколов) и при необходимости смазать графитовой смазкой. Смазку наносить не реже одного раза на 500 расширений. В случае электрического расширителя дополнительно проверить уровень заряда аккумулятора и правильность его положения (см. стр. 34).

Расширитель является инструментом для расширения концов труб, входящих в состав системы KAN-therm ultraLINE. Следует применять соответствующие расширительные головки в зависимости от типа и диаметра трубы.

Для установки головки следует полностью отвести назад конусообразный шток (ручной расширитель – за счет разведения рукояток; аккумуляторный расширитель – за счет нажатия кнопки в тыльной части корпуса) и закрутить головку до ощущения явного упора.



Адаптер для радиальных прессов

Визуально проверить чистоту и комплектность инструмента (поверхность без ржавчины, загрязнения или сколов).

- Использовать адаптер только с радиальными прессами соответствующего размера (диаметр штифта 14 мм). Адаптер не подходит для „мини“ прессов!**

Зажимающие насадки

Визуально проверить чистоту и исправность насадок (поверхность без ржавчины, загрязнения или сколов). Подобрать зажимающие насадки в соответствии с диаметром соединяемых элементов.

Пресс аккумуляторный и пресс ручной с цепной передачей

Визуально проверить чистоту и комплектность инструмента (поверхность без ржавчины, загрязнения или сколов).

Пресс является инструментом, служащим для натягивания кольца в системе KAN-therm ultraLINE. Использовать соответствующие зажимающие насадки в зависимости от диаметра соединяемых элементов. Для установки зажимающих насадок необходимо полностью развести рукоятки ручного пресса и заблокировать их, согнув один из шарнирных рычагов (пресс с цепной передачей) или в случае аккумуляторного пресса полностью отключить привод путем нажатия кнопки в тыльной части корпуса, затем разблокировать штифты и вставить насадки согласно схеме (см. стр. 37, Рис. 5а).

После вставки насадок необходимо обязательно снова заблокировать штифты.

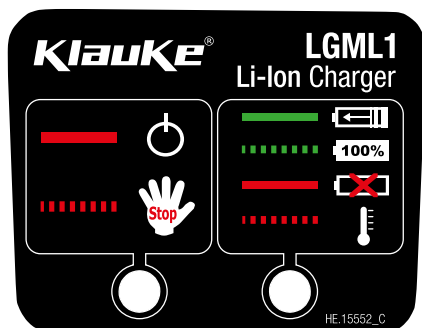
В случае аккумуляторного пресса следует дополнительно проверить уровень зарядки аккумулятора и его закрепление (см. стр. 34).

Зарядное устройство для аккумуляторов

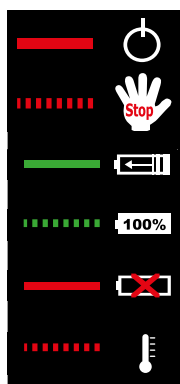
Визуально проверить чистоту и комплектность устройства. Проверить, соответствует ли вилка электрической розетке и соответствует ли напряжение питания характеристикам зарядного устройства (~220-240 V 50-60 Hz). Убедитесь, что зарядное устройство используется только в сухих условиях и его вентиляционные отверстия не заблокированы. Никогда не используйте неисправное устройство или с открытыми электрическими элементами. Применять только при температурах от 0 °C до +40 °C.

Не заряжайте поврежденные аккумуляторы или другие устройства, не предназначенные для этой цели (Li-Ion 10,8 V).

Закрепите аккумулятор в зарядном устройстве, вставив его до щелчка. Подключите зарядное устройство к сети только после закрепления аккумулятора. Необходимо наблюдать за индикацией зарядного устройства:




Klauke LGML1
220 - 240 V, 50 - 60 Hz
10,8 V DC
0,5 кг



- зарядное устройство подключено к сети питания
- неисправность или неправильные параметры сети
- зарядка аккумулятора
- аккумулятор заряжен
- аккумулятор поврежден или неправильно закреплен
- тепловая защита (аккумулятор слишком горячий или холодный)

! После зарядки аккумулятора отсоедините зарядное устройство от источника питания и извлеките аккумулятор. Не оставляйте аккумулятор в отсоединенном зарядном устройстве - существует риск разрядки аккумулятора.

Аккумуляторы расширителя и аккумуляторного пресса

Визуально проверить чистоту и комплектность устройства. В случае необходимости очистить слегка влажной тканью (не используйте коррозионные средства и нефтепродукты), не допускайте короткого замыкания. Проверить состояние заряда кратковременным нажатием кнопки  на передней панели:

100%



Klauke RAML1225

Li-Ion 10,8 В 2,5 А·ч

0,3 кг

75%



50%



Klauke RAML1

Li-Ion 10,8 В, 1,5 А·ч

0,3 кг

25%




0%



Заряжайте аккумуляторы только в специальных зарядных устройствах Li-Ion 10,8 V макс. 2,0 A.

Расширитель и пресс аккумуляторный – светодиоды LED

Как расширитель, так и аккумуляторный пресс имеют две лампочки LED.

Лампочка LED белая (спереди) – освещение рабочего места, включается при запуске привода и светится в течение 20 секунд после окончания работы 

Функция подсветки включается автоматически. Чтобы отключить функцию подсветки, следует извлечь аккумулятор из устройства, а затем снова установить его на место, удерживая нажатой рабочую кнопку.

Лампочка LED красная (сзади) – информация о состоянии инструмента:

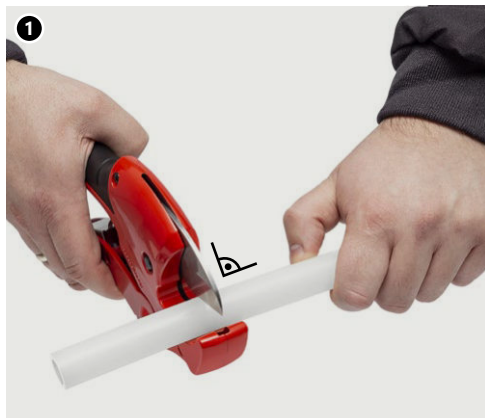


2 коротких вспышки после закрепления аккумулятора - самопроверка
Мигает в течение 20 сек с частотой 2 Гц - сбой привода или аккумулятора, обратитесь в авторизованный сервисный центр.

Мигает 20 сек с частотой 5 Гц - перегрев привода, подождите 15 минут до следующего запуска.

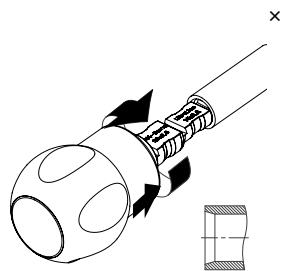
МОНТАЖ

- ❗ Несоблюдение данной инструкции может привести к повреждению соединения труб, повреждению инструмента, а также к несчастным случаям!**

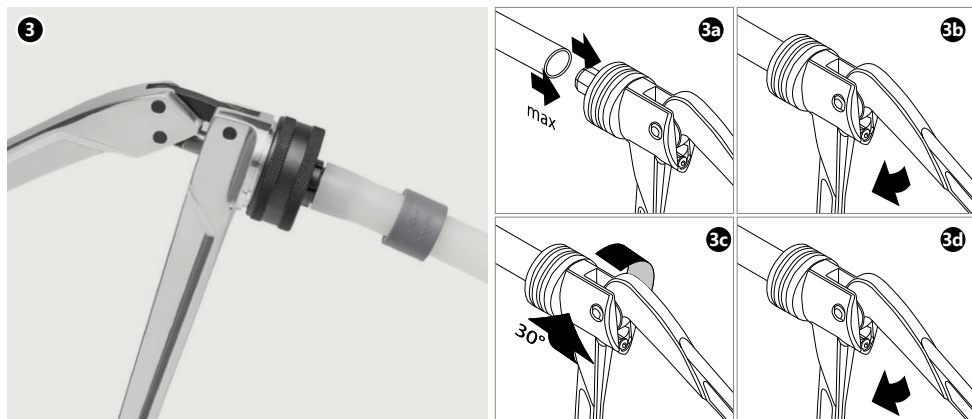


- ❶ Трубу отрезать перпендикулярно к оси на требуемую длину с помощью соответствующих ножниц.**

- В случае труб ultraLINE со слоем алюминия можно придать им нужную форму. Изгибать с помощью наружной, внутренней пружины или механического трубогиба. Минимальный радиус изгиба составляет $R \geq 3,5 \times D_{\text{нар}}$ с профилирующим инструментом или $R \geq 5,0 D_{\text{нар}}$ без профилирующего инструмента.
- В случае резьбовых соединений с трубой ultraLINE со слоем алюминия необходимо обязательно откалибровать трубу и снять фаску с ее внутреннего края с помощью специального калибратора, чтобы на ней не было неровностей или заусенцев.



- ❷ Надеть зажимающее кольцо на трубу. Кольцо симметричное и не требует определенной ориентации.**



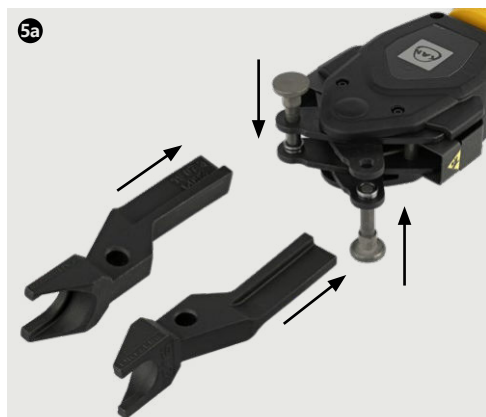
- 3** Расширение трубы проводить расширительной головкой, предназначенной для используемой трубы. Расширитель вставить внутрь трубы на полную рабочую глубину (3a). Расширитель удерживать вдоль оси расширяемой трубы. Расширение трубы выполнить в два этапа: на первом этапе выполнить полное расширение трубы (3b), затем повернуть расширитель относительно трубы на 30° (3c) выполнить снова полное расширение трубы (3d).

- !** **Внимание!** Если на расширенном конце трубы появятся трещины, или труба не была расширена по всей ее окружности, следует отрезать поврежденный фрагмент и снова выполнить расширение.



При расширении труб при температурах ниже 0 °C следует нагреть расширенный конец трубы горячей водой или воздухом с температурой ≤ 80 °C.

- 4** Сразу же после расширения вставить фитинг в трубу до последнего углубления на штуцере фитинга (не дотягивать трубу до фланца фитинга).



- 5** Перед процессом натягивания кольца оснастить пресс специальными зажимающими насадками (в случае радиального пресси оснастить дополнительным адаптером и насадками), предназначенными для данного диаметра трубы. Кольцо натягивать при помощи ручного пресси (5B) или инструмента системы KAN-therm ultraPRESS со специальным адаптером (5C). Нельзя одновременно натягивать два кольца. Инструмент держать перпендикулярно к продольной оси соединяемых элементов.
- 6** Соединение готово для испытаний под давлением.

ХРАНЕНИЕ И СЕРВИСНОЕ ОБСЛУЖИВАНИЕ ИНСТРУМЕНТА

- Инструменты должны содержаться в чистоте. В случае загрязнения или длительного хранения их следует тщательно очистить и высушить. Металлические поверхности необходимо протереть консервирующим средством.
- Необходимо регулярно смазывать конусообразный шток расширителя (минимум 1 раз на 500 расширений). Использование смазки гарантирует долговременную и безопасную работу инструмента.
- Перед каждым использованием следует проверять состояние расширительных головок, насадок и инструментов на наличие повреждений или видимого износа. Нельзя пользоваться поврежденным инструментом, его следует немедленно передать в ближайшее отделение компании KAN.
- Инструменты хранить в сухом месте, защищенном от пыли, влаги или контакта с коррозионными веществами.
- Инструмент должен ежегодно проходить обязательный сервисный техосмотр. Использование инструментов без надлежащего техосмотра приводит к отклонению гарантийных претензий в отношении компании KAN Sp. z o.o.



! На инструмент распространяется двухлетняя гарантия при условии периодического технического обслуживания (по стоимости в соответствии с тарифом авторизованного поставщика услуг) не реже одного раза в год или через каждые 20 000 рабочих циклов, в зависимости от того, что наступит раньше.

ALLGEMEINE BEMERKUNGEN

- Die Werkzeuge sind für die Herstellung von Verbindungen im KAN-therm-ultraLINE-System im Durchmesserbereich von 14 - 32 mm ausgelegt.
- Die Beachtung dieser Betriebsanleitung trägt zu einer sicheren und effizienten Arbeit bei und erhöht die Lebensdauer der Werkzeuge.
- Der Werkzeugsatz ist ausschließlich für die Montage von Rohren und Formstücken des KAN-therm-ultraLINE-Systems bestimmt ultraLINE.
- Die folgenden Hinweise beziehen sich auf die Montage des KAN-therm ultraLINE-Systems bei Temperaturen über 0 °C. Ist es notwendig, die Montage bei Temperaturen unter 0 °C durchzuführen, sind nur Handwerkzeuge zulässig mit modifizierter Montagetechnik zulässig.
- Nur Personen, die mit dem sicheren und korrekten Gebrauch der Werkzeuge vertraut sind, dürfen diese nach dem Lesen dieser Anleitung bedienen.
- Die Werkzeuge dürfen nur für den vorgesehenen Zweck verwendet werden.
- Die Verwendung von Werkzeugen für andere Zwecke kann zu einem Unfall und/oder einer Werkzeugbeschädigung führen.
- Zur Überprüfung oder Reparatur sollte das Werkzeug an eine KAN-Niederlassungen geschickt werden. Nur so wird sichergestellt, daß die richtigen Verbrauchsmaterialien und Original-Ersatzteile verwendet werden. Wir sind nicht verantwortlich für Arbeiten oder Reparaturen, die von nicht autorisiertem Personal durchgeführt sind.
- Der Hersteller kann geringfügige konstruktive Verbesserungen an den Werkzeugen vornehmen, die in dieser Anleitung nicht berücksichtigt werden.
- Bei Montagearbeiten bitte geeignete Arbeitskleidung tragen und Schutzausrüstung verwenden.
- Wenn Sie Fragen zur Verwendung der Werkzeuge haben, wenden Sie sich bitte an Ihren Händler.
- Die KAN haftet nicht für Schäden oder Verletzungen, die durch Missachtung der Sicherheitsregeln, unzureichende Werkzeugwartung oder unsachgemäßen, bzw. fehlerhaften Einsatz von Systemen und Werkzeugen entstehen.

LIEFERUMFANG

No.	Code	Abmessung	
1	Satz Elektrowerkzeuge- Akkuaufweitwerkzeug und Akkupresswerkzeug + Aufweitkopf AL (Rohre mit Aluminiumschicht) 16-25 - 1967267031		
	1967267022	Akkupresswerkzeug	
	1967267051	Akku RAML1225 Li-Ion 10,8 V 2,5 Ah für Akkuwerkzeuge - 3 St.	
	1967267024	Ladegerät für Akkuwerkzeuge	
	1967267025	Akkuaufweitwerkzeug	
	1941267096	Aufweiter-Schmierfett	
	1967113004	Aufweitkopf AL - 16×2,2	
	1967113005	Aufweitkopf AL - 20×2,8	
	1967113006	Aufweitkopf AL - 25×2,5	
	1967267004	Satz Gabelköpfe - 16	
	1967267005	Satz Gabelköpfe - 20	
	1967267006	Satz Gabelköpfe - 25	
	1967267000	Rohrschneider 14-25	
	1967267021	Kalibrierer - 14-16-20	
	- Koffer		
	2	Satz Elektrowerkzeuge- Akkuaufweitwerkzeug und Akkupresswerkzeug + Aufweitkopf PE (Rohre mit EVOH-Sperrschicht) 16-20 und AL (Rohre mit Aluminiumschicht) 25 - 1967267032	
		1967267022	Akkupresswerkzeug
1967267051		Akku RAML1225 Li-Ion 10,8 V 2,5 Ah für Akkuwerkzeuge - 3 St.	
1967267024		Ladegerät für Akkuwerkzeuge	
1967267025		Akkuaufweitwerkzeug	
1941267096		Aufweiter-Schmierfett	
1967113001		Aufweitkopf PE - 16×2,2	
1967113002		Aufweitkopf PE - 20×2,8	
1967113006		Aufweitkopf AL - 25×2,5	
1967267004		Satz Gabelköpfe - 16	
1967267005		Satz Gabelköpfe - 20	
1967267006		Satz Gabelköpfe - 25	
1967267000		Rohrschneider 14-25	
- Koffer			

No.	Code	Abmessung	
3	Satz Elektrowerkzeuge- Akkuaufweitwerkzeug und Akkupresswerkzeug - 1967267026		
	1967267022	Akkupresswerkzeug	
	1967267051	Akku RAML1225 Li-Ion 10,8 V 2,5 Ah für Akkuwerkzeuge - 3 St.	
	1967267024	Ladegerät für Akkuwerkzeuge	
	1967267025	Akkuaufweitwerkzeug	
	1941267096	Aufweiter-Schmierfett	
	1967267000	Rohrschneider 14-25	
	1933267029	Rohrschneider 14-32	
	- Koffer		
	4	Satz Werkzeuge - Rohraufweitzange und Akkupresswerkzeug - 1967267012	
1967267022		Akkupresswerkzeug	
1967267051		Akku RAML1225 Li-Ion 10,8 V 2,5 Ah für Akkuwerkzeuge - 2 St.	
1967267024		Ladegerät für Akkuwerkzeuge	
1967267002		Rohraufweitzange	
1941267096		Aufweiter-Schmierfett	
1967267000		Rohrschneider 14-25	
1933267029		Rohrschneider 14-32	
- Koffer			
5		Satz Werkzeuge - Rohraufweitzange und Ketten-Presswerkzeug - 1967267016	
	1938267085	Ketten-Presswerkzeug	
	1967267002	Rohraufweitzange	
	1941267096	Aufweiter-Schmierfett	
	1967267000	Rohrschneider 14-25	
	1933267029	Rohrschneider 14-32	
	- Koffer		
	6	Satz Werkzeuge - Rohraufweitzange und Adapter - 1967267017	
		1967267015	Adapter für Radialpressen
		1967267002	Rohraufweitzange
1941267096		Aufweiter-Schmierfett	
1967267000		Rohrschneider 14-25	
1933267029		Rohrschneider 14-32	
- Koffer			

1



2



3



4



5



6



LIEFERUMFANG

No.	Code	Abmessung
Rohrschere		
7	1933267000	14 – 25 mm
8	1933267029	14 – 32 mm
Kalibrator für Rohre mit Aluminiumschicht		
9	1967267021	14×2,0 – 16×2,2 – 20×2,8 mm
Rohraufweitzange		
10	1967267001	
Aufweitkopf für Rohre mit EVOH-Sperrschicht		
	1967113000	14×2,0 mm
11	1967113001	16×2,2 mm
	1967113002	20×2,8 mm
Aufweitkopf für Rohre mit Aluminiumschicht		
	1967113003	14×2,0 mm
	1967113004	16×2,2 mm
12	1967113005	20×2,8 mm
	1967113006	25×2,5 mm
	1967113007	32×3,0 mm
Adapter für Radialpressen		
13	1967267015	14 – 32 mm
Satz Gabelköpfe (2 Stk.)		
	1967267003	14×2,0 mm
	1967267004	16×2,2 mm
14	1967267005	20×2,8 mm
	1967267006	25×2,5 mm
	1967267007	32×3,0 mm
Ladegerät für Akkuwerkzeuge		
15	1967267024	RAML1225
Akku für Akkuwerkzeuge		
16	1967267051	RAML1225 Li-Ion 10,8 V 2,5 Ah



WERKZEUGVORBEREITUNG

- ❗ **Sollten Sie Unregelmäßigkeiten am Zustand oder in der Bedienung der Werkzeuge feststellen, so dürfen Sie diese auf keinen Fall weiter benutzen!**
- ❗ **Vorsicht! Verletzungsgefahr! Niemals den Antriebsschalter drücken, wenn das Elektrowerkzeug ausgerüstet wird!
Es wird empfohlen, das Werkzeug bei entnommenem Akku umzurüsten!**

Rohrschere

Sichtkontrolle der Sauberkeit und Qualität der Schneidkanten (glatte Kanten ohne Absplitterungen). Falls erforderlich, ersetzen Sie die abgenutzten Klingen.

Rohr-Kalibrator

Überprüfen Sie visuell die Sauberkeit des Werkzeugs (Oberflächen ohne Rost, Schmutz, tiefe Kratzer).

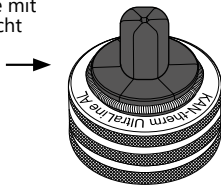
Der Kalibrator wird nur für Verschraubungen im KAN-therm-ultraLINE-System verwendet.

Aufweitköpfe

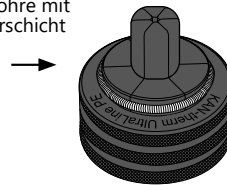
Sichtkontrolle der Sauberkeit und Effizienz der Werkzeuge (Oberflächen ohne Rost, Schmutz, Absplitterungen).

Wählen Sie den Kopf nach dem Durchmesser (Größe) und dem Typ des Rohres aus, das aufzuweiten ist:

ultraLINE Rohre mit
Aluminiumschicht



ultraLINE Rohre mit
EVOH-Sperrschicht

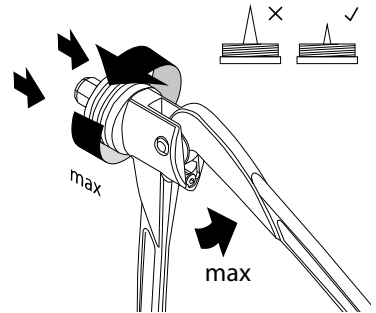


Rohraufweiter

Überprüfen Sie visuell die Sauberkeit des Werkzeugs. Überprüfen Sie den Dorn (Konus ohne Rost, tiefe Kratzer, Absplitterungen) und schmieren Sie ggfls. mit Graphitschmiermittel nach. Mindestens einmal pro 500 Ausweitungen Fett auftragen. Beim Elektro-Rohraufweiter zusätzlich den Ladezustand des Akkus und den korrekten Sitz überprüfen (siehe Seite 46).

Der Aufweiter ist ein Werkzeug zum Aufweiten der Rohrenden des KAN-therm-ultraLINE-Systems. Verwenden Sie je nach Rohrtyp und Durchmesser die passenden Aufweitköpfe.

Zur Montage des Kopfes wird der Dorn vollständig zurückgezogen (Hand-Rohraufweiter - durch Aufklappen des Hebels; Akku-Rohraufweiter - durch Drücken des Knopfes auf der Rückseite des Gerätes) und der Kopf wird bis zu einem spürbaren Widerstand angezogen.



Adapter für Radialpressen

Sichtkontrolle der Sauberkeit und Vollständigkeit des Werkzeugs (Oberflächen ohne Rost, Schmutz, Absplitterungen).

! Verwenden Sie den Adapter nur bei Radial-Pressmaschinen der entsprechenden Größe (Bolzendurchmesser 14 mm). Der Adapter ist nicht für "Mini"-Geräte geeignet!

Spanngabeln

Sichtkontrolle der Sauberkeit und Effizienz der Elemente (Oberflächen ohne Rost, Schmutz, Absplitterungen).

Wählen Sie die Spanngabeln entsprechend dem Durchmesser der zu verbindenden Teile aus.

Handpresse und Akkupresse

Sichtkontrolle der Sauberkeit und Vollständigkeit des Werkzeugs (Oberflächen ohne Rost, Schmutz, Absplitterungen).

Die Presse ist ein Schiebehülsenwerkzeug für das KAN-therm-ultraLINE-System. Je nach Durchmesser der zu verbindenden Teile, geeignete Spanngabeln verwenden. Zur Montage der Spanngabeln öffnen Sie die Handpresse vollständig und verriegeln Sie die Presse, indem Sie das Gelenk eines der Hebel ausrichten (Handpresse) oder den Antrieb durch Drücken des Knopfes auf der Rückseite des Gerätes vollständig umkehren (Akkupresse) und dann die Bolzen entriegeln und die Gabeln wie in der Abbildung gezeigt, einführen: (siehe Seite 49, Fig. 5a).

Nach dem Einfahren der Gabeln ist es unbedingt erforderlich, die Bolzen wieder zu verriegeln.

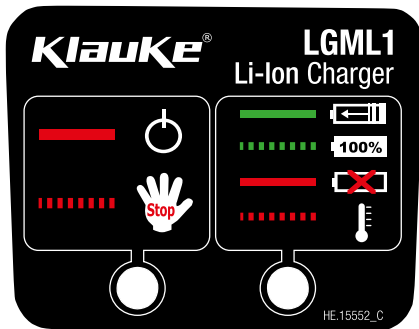
Bei einer Akkupresse zusätzlich den Ladezustand des Akkus und dessen korrektes Einsetzen überprüfen (siehe Seite 46).

Netzladegerät für Akkus

Sichtkontrolle der Sauberkeit und Vollständigkeit des Geräts. Überprüfen Sie, ob der Netzstecker mit der zur Steckdose passt und ob die Versorgungsspannung mit der Spezifikation des Ladegerätes übereinstimmt (~220-240 V 50-60 Hz). Achten Sie darauf, dass das Ladegerät nur in trockener Umgebung verwendet wird und dass die Lüftungsöffnungen nicht verstopft sind. Verwenden Sie niemals ein defektes Gerät oder eines mit sichtbaren Schäden. Nur bei Temperaturen von 0 bis +40 °C verwenden.

Laden Sie keine beschädigten oder nicht dedizierten Akkus (Li-Ion 10,8 V) auf.

Sichern Sie den Akku im Ladegerät, indem Sie ihn bis zum Einrasten in das Gerät schieben. Schließen Sie das Ladegerät nicht an das Netz an, bevor der Akku befestigt ist. Achten Sie auf die Anzeigen des Ladegerätes:

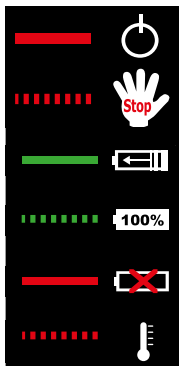


Klauke LGML1

220 - 240 V, 50 - 60 Hz

10,8 V DC

0,5 kg



Ladegerät ist an Spannung angeschlossen

Ausfall oder falsche Netzparameter

Akku wird geladen


Akku ist aufgeladen

Akku ist defekt oder nicht richtig befestigt

Thermoschutz (Akku zu heiß oder kalt)

! Wenn der Akku aufgeladen ist, trennen Sie das Ladegerät von der Stromversorgung und nehmen Sie den Akku heraus. Der Akku darf nicht im Ladegerät verbleiben - Entladungsgefahr.

Akkus der Rohraufweiter und Akkupressen

Sichtkontrolle der Sauberkeit und Vollständigkeit des Geräts. Bei Bedarf mit einem leicht feuchten Tuch reinigen (keine ätzenden oder erdölbasierten Produkte verwenden), nicht kurzschließen! Prüfen Sie den Ladezustand durch kurzes Drücken der Taste  auf der Frontplatte:

100%



Klauke RAML1225

Li-Ion 10,8 V 2,5 Ah

0,3 kg

75%



50%



Klauke RAML1

Li-Ion 10,8 V, 1,5 Ah

0,3 kg

25%




0%



Laden Sie die Akkus nur in speziellen Li-Ion Ladegeräten mit 10,8 V max. 2,0 A.

Rohraufweiter und Akkupresse - LEDs

Sowohl der Rohraufweiter als auch die Akkupresse sind mit zwei LED-Leuchten ausgestattet.

LED weiß (vorne) – die Arbeitsbereichsleuchte, schaltet sich beim Start des Antriebs ein und leuchtet bis zu 20 Sekunden nach Beendigung der Arbeit 

Die LED auf der Vorderseite wird automatisch aktiviert. Um die Front-LED auszuschalten, entfernen Sie den Akku aus dem Gerät und setzen ihn wieder ein, während Sie den Antriebsschalter gedrückt halten.

Rote LED (hinten) – Informationen über den Status des Werkzeugs:



2x kurzes Blinken nach Akkueinbau - Selbsttest

Blinkt für 20s bei 2Hz - Antriebs- oder Akkuausfall, wenden Sie sich an eine autorisierte Servicestelle.

Blinkt für 20s bei 5Hz - Überhitzung des Antriebs, 15 Minuten bis zum nächsten Start warten.

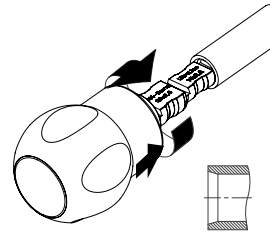
MONTAGE

- !** Die Nichtbeachtung dieser Hinweise kann zu fehlerhaften Rohrverbindungen, Beschädigungen am Werkzeug oder sogar zu Unfällen führen!

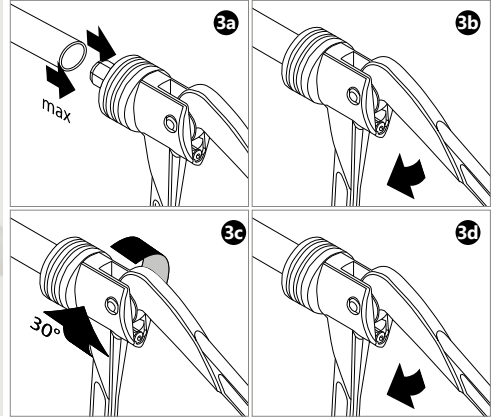


- 1** Schneiden Sie das Rohr senkrecht zur Achse mit einer geeigneten Schere auf die gewünschte Länge.

- Rohre mit Aluminiumschicht können so beliebig geformt werden. Mit Außenfeder, Innenfeder oder mechanischem Bieger biegen. Der Mindestbiegeradius beträgt $R \geq 3,5 \times Dz$ mit dem Profilierwerkzeug oder $R \geq 5,0 \times Dz$ ohne das Profilierwerkzeug.
- Bei Verschraubungen mit dem Rohr mit Aluminiumschicht ist es unerlässlich, das Rohr zu kalibrieren und seine Innenkante mit einem speziellen Kalibrator anzufasen, damit es keine Unebenheiten oder Grate aufweist.



- 2** Setzen Sie die Spannzange auf das Rohr. Die Hülse ist symmetrisch und erfordert keine Orientierung.



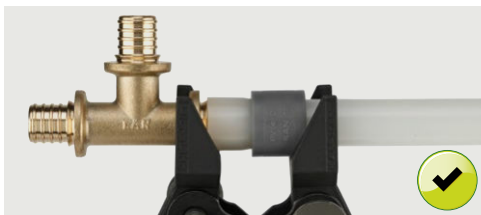
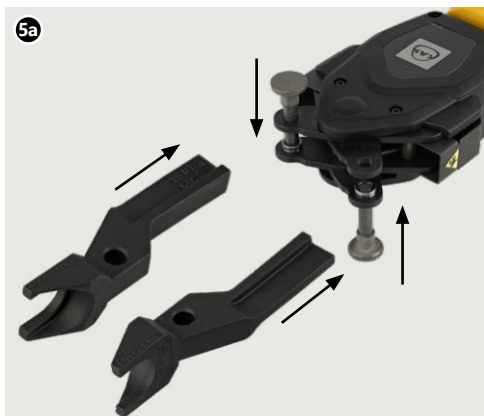
- 3** Das Rohr sollte mit einem passenden Aufweitkopf aufgeweitet werden. Schieben Sie den Rohraufweiter in das Rohr auf volle Arbeitstiefe (3a). Halten Sie den Rohraufweiter in der Achse des aufzuweitenden Rohres. Die Aufweitung erfolgt in zwei Stufen - in der ersten Stufe wird eine Vollaufweitung durchgeführt (3b), danach wird der Rohraufweiter um 30° (3c) gegen das Rohr gedreht und die Vollaufweitung wird erneut durchgeführt (3d).

- !** **Vorsicht! Wenn am aufgeweiteten Rohr Risse auftreten oder das Rohr nicht über den gesamten Umfang aufgeweitet wurde, schneiden Sie den beschädigten Abschnitt ab und führen Sie die Rohraufweitung erneut durch.**



Bei der Aufweitung der Rohre bei Temperaturen unter 0 °C muss das aufzuweitende Rohrende mit heißem Wasser oder Luft mit einer Temperatur von ≤ 80 °C erwärmt werden.

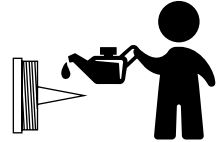
- 4** Unmittelbar nach der Aufweitung das Verbindungsstück bis zur letzten Verdickung am Stutzen des Verbindungsstücks in das Rohr schieben (das Rohr nicht in den Flansch des Verbindungsstücks hineinstoßen).



- 5** Vor dem Einschubvorgang muss die Presse mit Gabeln (bei Radialpressen mit zusätzlichem Adapter und Gabeln), die für den gegebenen Rohrdurchmesser bestimmt sind, ausgerüstet werden. Schieben Sie die Hülse mit einer Handpresse (5b) oder mit Werkzeugen des KAN-therm-ultraPRESS-Systems mit einem angepassten Adapter (5c) ein. Verwenden Sie keine zwei Hülsen auf einmal. Halten Sie das Werkzeug senkrecht zur Längsachse der zu verbindenden Elemente. Verdrehen vermeiden!
- 6** Der Anschluss ist bereit für die Druckprüfung.

WARTUNG UND INSTANDHALTUNG

- Die Werkzeuge sollten sauber gehalten werden. Bei Verschmutzung oder langfristiger Lagerung sind sie gründlich zu reinigen und zu trocknen. Metalloberflächen sollten mit einem Konservierungsmittel gereinigt werden.
- Der Aufweitdorn des Rohraufweilers sollte regelmäßig geschmiert werden (mindestens 1 × alle 500 Erweiterungen). Die Verwendung von Schmiermitteln ist eine Garantie für einen langfristigen und sicheren Werkzeugbetrieb.
- Prüfen Sie vor jedem Einsatz den Zustand der Aufweitköpfe, Gabeln und Werkzeuge auf Beschädigungen oder sichtbare Abnutzung. Beschädigte Werkzeuge dürfen nicht mehr verwendet werden und sind unverzüglich der nächsten KAN-Niederlassung zu übergeben.
- Bewahren Sie die Werkzeuge an einem trockenen Ort auf, wo sie weder Staub noch Wasser oder Kontakt mit korrosiven Substanzen ausgesetzt sind.
- Die Werkzeuge müssen unbedingt ein mal jährlich gewartet werden. Der Einsatz von Werkzeugen ohne gültige Durchsicht führt zur Ablehnung von Gewährleistungsansprüchen seitens der KAN Sp. z o.o.



! Das Werkzeug wird durch eine 2-jährige Garantie abgedeckt, vorausgesetzt, dass es regelmäßig überprüft wird (Kosten gemäß dem autorisierten Servicetarif) - minimum jedes Jahr oder 20.000 Arbeitszyklen, je nachdem, was zuerst eintritt.

ADRESY PUNKTÓW SERWISOWYCH

ADDRESSES OF SERVICE POINTS

АДРЕСА СЕРВИСНЫХ ПУНКТОВ

ADRESSEN DER SERVICESTELLEN

Germany

Gustav Klauke GmbH
Ms. Yvonne Brameier (national)
Mr. Jens Berteit (international)
Auf dem Knapp 46 42855 Remscheid
☎ 0049-2191/907-222
☎ 0049-2191/907-243
@ klauke-service@emerson.com



Austria

Klauke Handelsgesellschaft mbH
Mr. Hans Kolar
Ared-Str. 7 TOP3 2544 Leobersdorf
☎ 0043-2256-62925
☎ 0043-2256-62930
@ atoffice@emerson.com



Belgium

NBR Nussbaumer & Cie Mrs. Peggy
Parmentier Zinkstraat 10 B-1500
Halle
☎ 0032-23570940
☎ 0032-23549679
@ atelier@nussbaumer.be



Bosnia-herzegowina

Kabeltech D. O.O. Mr. Habibovic
Ferde Hauptmana 7/1 71000
J'Sarajevo
☎ 00387-33-713060
☎ 00387-33-713063
@ info@kabeltech.co.ba



Croatia

Konekt d.o.o. Mr. Dubravko Salkovic
Cerinina 4 HR-10000 Zagreb
☎ 00385-12361890
☎ 00385-12361882
@ konekt@konekt.hr



Czech republic / Slovakia

Klauke Slovakia s.r.o. Mr. Martin
Leginus Nabrezie Oravy 2711
02601 Dolny Kubin
☎ 00421-902-516-937
☎ 00421-43-58323-34
@ ASC-SK@emerson.com



Denmark

Scherer's Elektro ApS Mr. Steffen
Kristensen Valhøjs Allé 171 st. 2610
Rødovre
☎ 0045-4484-3738
☎ 0045-4484-3708
@ steffen@scel.dk



Finland

CableX oy Mr. Reijo Karlsson
Kärsämäentie 23 20360 Turku
☎ 00358-2-8800020
☎ 00358-2-8800021
@ reijo.karlsson@cablex.fi



France

Klauke France Mr. Daniel Berrar 16,
Rue Saint-Louis Z.I. Actisud 57150
Creutzwald
☎ 0033-3-87298470
☎ 0033-3-87298479
@ daniel.berrar@emerson.com



Greece

Kalamarakis Sapounas SA Mrs.
Maria Petrou Ionias & Neromilou str.
GR-13671 Chamomilos - Acharnes
Athen
☎ 0030-210-240-6000
☎ 0030-210-240-6007
@ mapetrou@ksa.gr



Hungary

Trend Elektro Mr. Istvan Imrik 2049
Diósd HUNGARY Petöfi Sándor utca
27 - 29
☎ 0036-23545-140
☎ 0036-23545-141
@ info@trendelektro.hu



Ireland

PHL Hydraulic Ltd Mr. Mark Evans
408C Unit Greenogue Ind. Est.
Rathcoole, Co, Dublin
☎ 0044/07764569582
☎ 00353-1-4588940
@ mevans@phlhydraulics.com



Iceland

Reykjafell hf. Pressure Hydraulic Ltd
Mr. Otto Gudjonsson Skipholt 35
105 Reykjavik
☎ 00354-5886000
☎ 00354-5886012
@ otto@reykjafell.is



Lithuania

Technikos Meistriai
Ms. Gitana Kreismoniene Vilkipėdės
g. 8, 5 korpusas Vilnius LT- 03151
☎ 00370-5-2311564
☎ 00370-5-2311564
@ info@technikosm.com



Netherlands

H.K. Electric B.V. Mr. Ferry Jansen
De Steegen 5-7 5321 JZ Hedel
☎ 0031-73-5997599
☎ 0031-73-5997590
@ Service@hkelectric.nl



Norway

Gronvold Maskinservice Mr. Terje
Tofhagen Brobekkveien 104A 0582 Oslo
☎ 0047 2305 0640
☎ 0047 2305 0650
@ Terje@gronvoldmaskin.no



Poland

KAN. Sp. z o.o.
Serwis narzędziowy
ul. Karpińskiego 5 15-569 Białystok
☎ 0048-85-73 33 833 91101
@ kan@kan-therm.com



Poland

Despol Techniki Montazowe
Sp. z o.o. Mr. Jaworski
ul. Podgorska 3 02-921 Warszawa
☎ 0048-22-6428570
☎ 0048-22-6420505
@ m.jaworski@despoltm.pl



ADRESY PUNKTÓW SERWISOWYCH

ADDRESSES OF SERVICE POINTS

АДРЕСА СЕРВИСНЫХ ПУНКТОВ

ADRESSEN DER SERVICESTELLEN

Romania

Gerkon Electro S.R.L. Mr. Heim
str. Márton Áron Nr. 45 530211
Miercurea Ciuc
☎ 0040-266-372108
☎ 0040-266-312238
@ office@gerkonelectro.ro



Russia

Unit Mark Pro Mr. Alexander Tarasov
109147 Moscow Marksistskaya 34,
bldg 10
☎ 007-495-7480747
☎ 007-495-7483735
@ tarasov@umpgroup.ru



Serbia

Nidas d.o.o. Mr. Misailovic Majke
Kujundzic 7 11000 Beograd (Serbia)
☎ 00381-2417-714
☎ 00381-2417-715
@ predrag.misailovic@nidas.co.rs



Slovenia

Isaria d. o.o. Ms. Zorz Proizvdnja in
trgovina Cece 2a 1420 Trbovlje
☎ 00386-356-31800
☎ 00386-356-31802
@ isaria.trbovlje@siol.net



Spain

Klauke Iberia S.L.
Mr. Ciborro C/Cabo de la Nao N. 7
28500 Arganda del Rey Madrid
☎ 0034-917518203
☎ 0034-917518195
@ klauke-serviceiberia@emerson.com



Sweden

AGB Service AB Mr. Anders
Benarsten Flottilvägen 22
SE-39241 Kalmar
☎ 0046-480-28174
☎ 0046-480-28165
@ anders@agbservice.se



Sweden

AGB Service AB Mr. Anders Ben-
narsten Rosstigen 2 SE-169 53 Solna
☎ 0046-8202245
☎ 0046-707550145
@ anders@agbservice.se



Switzerland

Ferratec AG Mr. Bürgisser Großmattstr.
19 CH-8964 Rudolfstetten
☎ 0041-56-6492121
☎ 0041-56-6492141
@ info@ferratec.ch



United Kingdom

Klauke UK Ltd. Mrs. Sarah
Southgate Hillside Road East Bungay
Suffolk, NR35 1JX
☎ 0044-1986-891508
☎ 0044-1986-896132
@ klauke-serviceuk@emerson.com



KARTA GWARANCYJNA

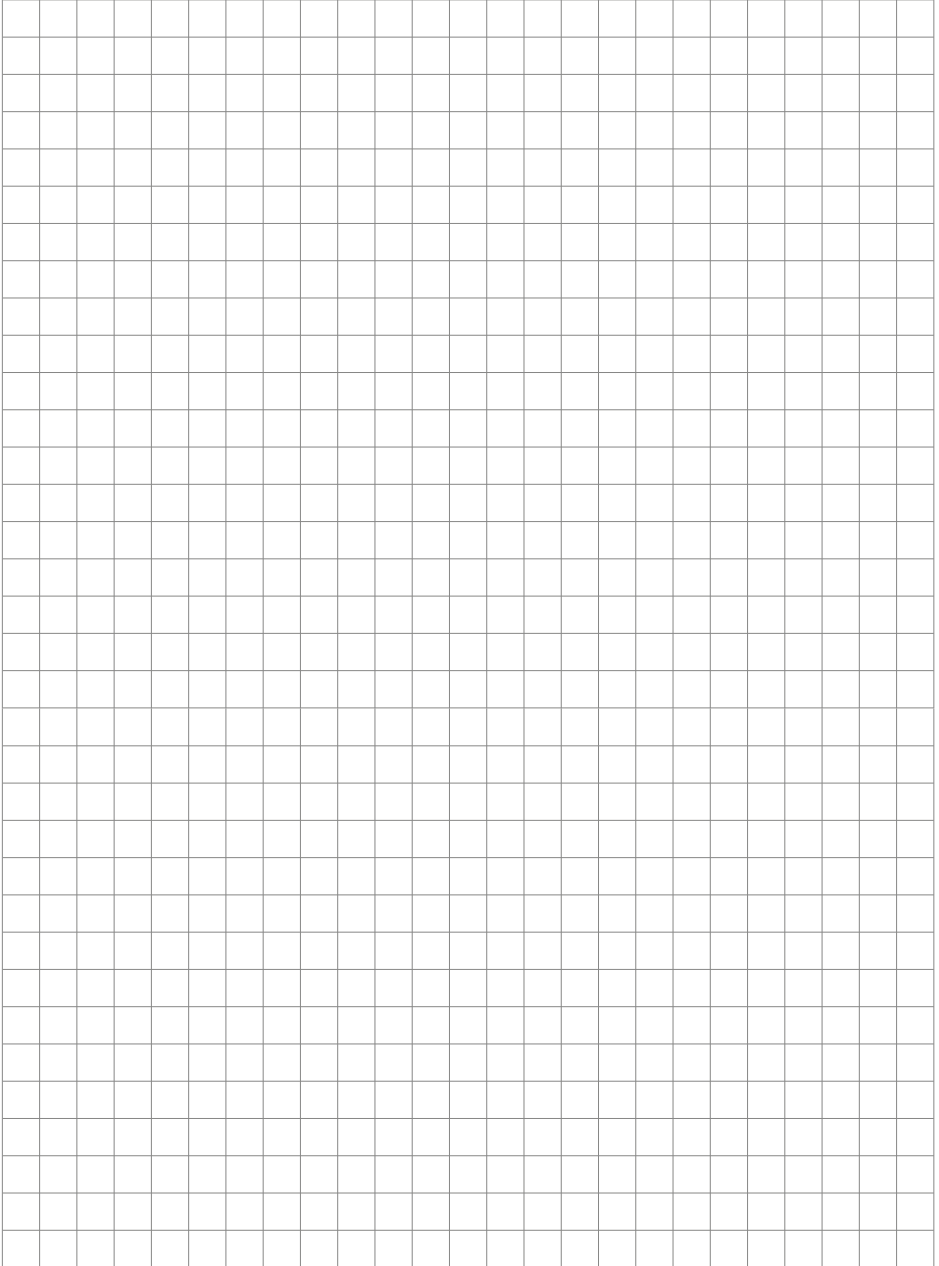
Gratulujemy zakupu narzędzi systemu KAN-therm ultraLINE. Narzędzia te objęte są dwuletnią (2 lata) gwarancją producenta, pod warunkiem wykonania corocznego przeglądu w autoryzowanym serwisie KLAUKE GmbH. Gwarancja ta nie obejmuje elementów podlegających naturalnemu zużyciu (np. ostrza tnące), a także narzędzi używanych niezgodnie z ich przeznaczeniem.

Element	Nr. seryjny	Data zakupu	Podpis i pieczęć
	1967267015		
	1967267022		
	1967267025		
	1967267051		
	1967267024		

.....
data sprzedaży

.....
podpis i pieczęć sprzedawcy

NOTES



WARRANTY CARD

Congratulations on purchasing KAN-therm ultraLINE System tools. These tools are covered by a two-year (2-year) manufacturer's warranty, provided that they are inspected annually by an authorised KLAUKE GmbH service point. This warranty does not cover components subject to natural wear and tear (e.g. cutting blades) and tools that are not used for their intended purpose.

Item	Serial No.	Date of purchase	Signature and stamp
	1967267015		
	1967267022		
	1967267025		
	1967267051		
	1967267024		

.....
Date of sale

.....
Signature and stamp of the seller

ГАРАНТИЙНАЯ КАРТА

Поздравляем с приобретением инструментов системы KAN-therm ultraLINE. На эти инструменты распространяется двухлетняя (2 года) гарантия от производителя при условии, что ежегодный техосмотр проводится в официальном сервисном центре KLAUKE GmbH. Настоящая гарантия не распространяется на компоненты, подверженные естественному износу (например, режущие лезвия), а также на инструменты, используемые не по назначению.

Элемент	Серийный номер	Дата покупки	Подпись и печать
	1967267015		
	1967267022		
	1967267025		
	1967267051		
	1967267024		

.....
Дата продажи

.....
Подпись и печать продавца

GARANTIEKARTE

Wir gratulieren zum Erwerb der KAN-therm ultraLINE System-Werkzeuge. Für diese Werkzeuge gilt eine zweijährige (2 Jahre) Herstellergarantie, sofern eine autorisierte Servicestelle der KLAUKE GmbH die Kontrolldurchsicht durchführt. Diese Garantie erstreckt sich nicht auf Komponenten, die einem natürlichen Verschleiß unterliegen (z.B. Schneidmesser) und auf Werkzeuge, die nicht bestimmungsgemäß verwendet werden.

Komponente	Seriennummer	Erwerbsdatum	Unterschrift und Stempel
	1967267015		
	1967267022		
	1967267025		
	1967267051		
	1967267024		

.....
Erwerbsdatum

.....
Unterschrift und Stempel des Verkäufers





KAN Sp. z o.o.
ul. Zdrojowa 51
16-001 Białystok-Kleosin

© KAN 2024

www.kan-therm.com