

Moduł sterujący z zegarem dobowym do listwy elektrycznej Premium

Moduł sterujący z zegarem dobowym do listwy elektrycznej Premium to wpinany moduł rozszerzeniowy dla różnych wersji listwy elektrycznej Premium.

Kompletny system sterowania obejmujący moduł sterujący z zegarem dobowym, listwę elektryczną Premium, elementy wykonawcze (siłowniki) i termostaty tworzy komfortowy, energooszczędny system kontroli temperatury w poszczególnych pomieszczeniach z możliwością indywidualnego programowania czasów grzania.



Cechy

- 2 - kanałowy zegar cyfrowy
- 42 pozycji pamięci
- Automatyczna zmiana czasu na zimowy i letni
- Podtrzymanie zasilania: około 30 dni
- Prosta obsługa za pomocą wyświetlacza LCD
- Funkcjonalna konstrukcja

Informacje ogólne

Typ

Moduł sterujący z zegarem dobowym do listwy elektrycznej Premium

Zakres dostawy

1 x moduł sterujący z zegarem dobowym
1 x pokrywa ochronna
1 x instrukcja instalacji

Opcje połączeń

- Listwa elektryczna Premium 230 V
- Listwa elektryczna Premium 24 V
- Bezprzewodowa listwa elektryczna Premium

Zamawianie

Nasz personel z przyjemnością pomoże Państwu wyszukać moduł rozszerzeniowy najlepiej dopasowany do konkretnego zastosowania.

Zastosowanie i funkcje

Moduł sterujący z zegarem dobowym podłącza się do listwy elektrycznej Premium bezpośrednio lub na końcu dodatkowych modułów rozszerzających za pomocą wbudowanego złącza. Zintegrowany dwukanałowy zegar cyfrowy modułu zegara czasowego umożliwia programowanie żądanych czasów grzania w przypisanych strefach grzewczych.

Czytelny wyświetlacz LCD i przyciski programowania umożliwiają wygodne programowanie poszczególnych czasów grzania. Programowanie odbywa się za pomocą opcji „menu” modułu.

Uwaga:



Ostrożnie!

Po zwarciu wyjść moduł sterujący z zegarem dobowym należy odciąć od zasilania na kilka sekund.

Współpraca z termostatem programowalnym Premium.

Moduł sterujący z zegarem dobowym nie może być używany wraz z termostatem programowalnym Premium. Funkcje licznika czasowego tych dwóch urządzeń zakłócają wzajemnie pracę i nie gwarantują prawidłowej współpracy.

Opis produktów, listwy elektryczne Premium

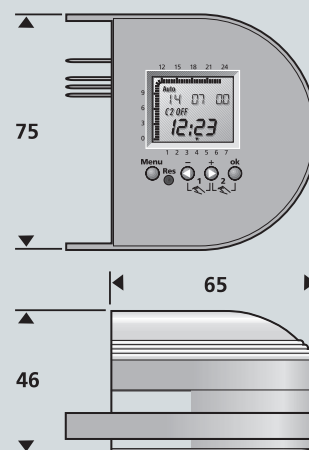
Urządzenia

Typoszereg listw elektrycznych Premium obejmuje szeroki i wszechstronny wybór produktów. Dostępne są następujące wersje:

- Listwa elektryczna Premium 230 V
- Listwa elektryczna Premium 24 V
- Bezprzewodowa listwa elektryczna Premium

Parametry techniczne

Typ	Moduł sterujący z zegarem dobowym
Napięcie robocze	230 V~ ±10% 50-60 Hz 24 V~ +25% -15% 50-60 Hz
Zdolność rozłączania/kanal	Odporność na zwarcie 230 V / 100 mA
Klasa ochronności	II zgodnie z normą EN 60730
Dokładność	+/-1 sek/dzień przy 20 °C
Podtrzymanie zasilania	30 dni po ładowaniu przez 48 godzin
Pojemność pamięci	42
Najkrótszy czas przełączania	1 minuta
Wyświetlacz	alfanumeryczny LCD, 5,5 mm wysokości, ze znakami specjalnymi
Programy grzania	tak
Ręczne włączanie/wyłączanie	tak
Wyświetlanie stanu przełączania	tak
Funkcje specjalne	Tworzenie bloków dni roboczych Programowanie dobowe i tygodniowe Automatyczna zmiana czasu na zimowy i letni
Wymiary (mm) wys./szer./długość	46 / 75 / 65
Temperatura otoczenia	0 do 50°C
Temperatura przechowywania	-25 do 60°C
Wilgotność względna	80% maks. ¹⁾

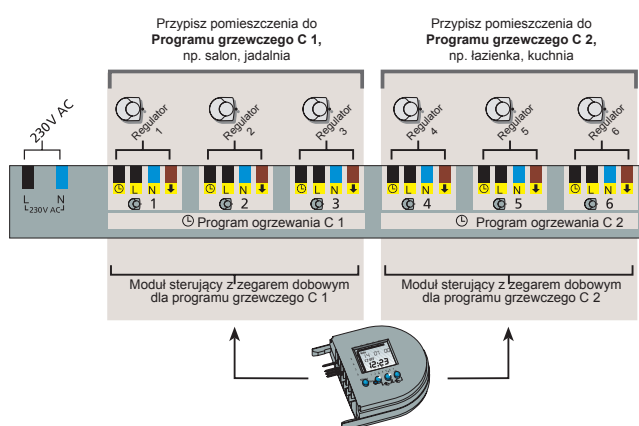


¹⁾ bez kondensacji



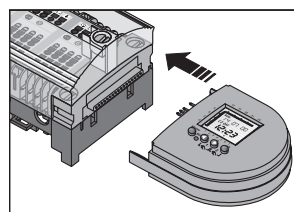
Planowanie i montaż

Programy grzewcze

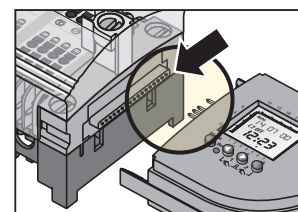


Łatwe programowanie okresów ogrzewania za pomocą modułu sterujący z zegarem dobowym

Uwagi dotyczące montażu



Wepnij moduł sterujący z zegarem dobowym w listwę lub w moduł wpięty jako ostatni. Należy zachować ostrożność, aby nie wygiąć modułu.



! Podczas podłączania modułu sterującego z zegarem dobowym należy uważać, aby nie pozaginać wyprowadzeń i dobrze dopasować otwory mocujące.

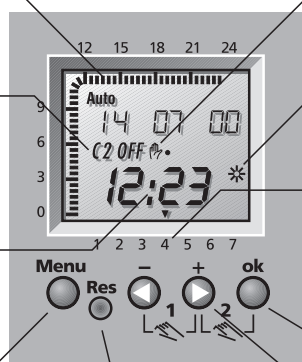
Panel sterowania

Przegląd dnia
- zaprogramowanych czasów przełączania

Stan kanałów
C1 i C2 wyświetlane naprzemiennie
Czas grzania = **On**
Czas redukcji temp. = **Off**

Napięcie robocze:
migotanie dwóch punktów
Praca na podtrzymaniu bateryjnym:
migotanie trzech punktów

Wybór
np.: Auto, PROG, ...
Anulowanie wprowadzanych danych



RESET
Resetowanie do ustawień fabrycznych

Wyświetlanie funkcji specjalnych:
Ręczne **On/Off**
Stałe **On/Off**

Wyświetlanie przełączania czasu letniego/zimowego
wyłącznie pod warunkiem aktywacji
czas letni *
czas zimowy *

Bieżący dzień tygodnia
(1 = poniedziałek, 2 = wtorek, 3 = środa, 4 = czwartek, 5 = piątek, 6 = sobota, 7 = niedziela)

Decyzja Tak:
Potwierdzenie wyboru lub programowania

Decyzja Nie:
Kontynuacja wyboru lub programowania