



Install your **future**

SYSTEM **KAN-therm**

# ultra**LINE**

Ø **14-32 mm**







1

### Elastyczny dobór materiału

3 typy rur:  
PERTAL<sup>2</sup>, PERT<sup>2</sup> i PEXC  
2 typy złączek:  
mosiądz i PPSU.  
1 konstrukcja tulei nasuwanych



2

### Symetryczna tuleja nasuwana

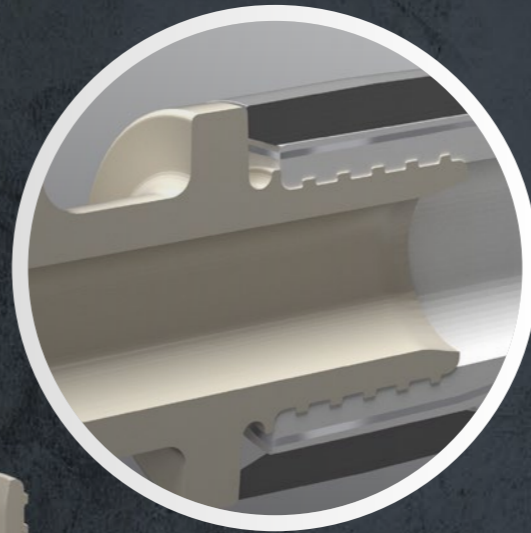
możliwość dwustronnego montażu



3

### Zoptymalizowana hydraulika

zredukowane przewężenie średnicy i mniejsze straty ciśnienia



4

### Montaż 270°

gwarancja wygodnego montażu, nawet w najbardziej trudno dostępnych miejscach; unikalna konstrukcja umożliwiająca podejście narzędziami pod kątem 270°



8

### Mechaniczne „zderzaki”

w widelcach ultraLINE zabezpieczają przed uszkodzeniem kształtki i tulei podczas nasuwania. Łatwa identyfikacja niezaciśniętych połączeń



5

### Brak O-Ringu

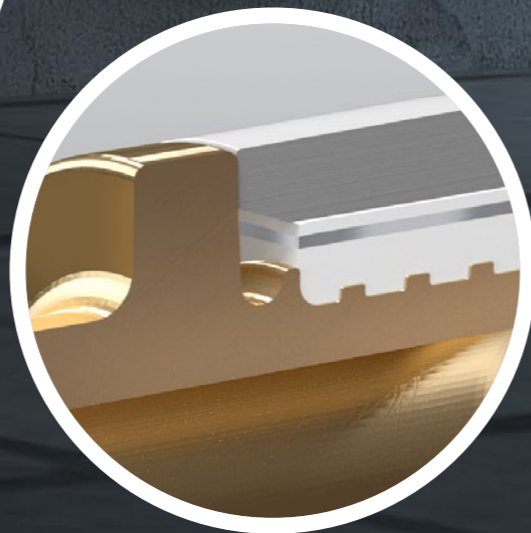
brak dodatkowego uszczelnienia oraz specjalne profilowanie króćca gwarantuje 100% szczelność i wytrzymałość mechaniczną połączeń



7

### Stoper

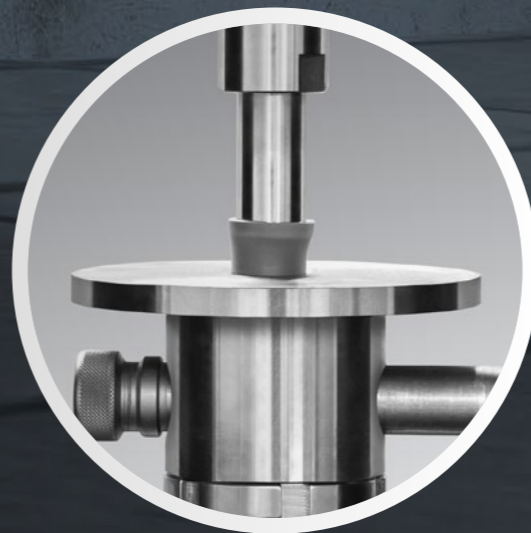
eliminacja kontaktu warstwy aluminium z miedzianym korpusem i ograniczenie ryzyka korozji



6

### Gwarancja bezpieczeństwa

niezwykła wytrzymałość potwierdzona w najtrudniejszych warunkach





## SYSTEM **KAN-therm** ultra**LINE**

to **nowatorskie i unikalne** na rynku instalacyjnym rozwiązanie techniczne, przeznaczone do wykonywania zarówno standardowych **wewnętrznych instalacji grzewczych** oraz **wody użytkowej**, a także **specjalistycznych instalacji rurowych** jak np. sprężone powietrze.

**3** typy rur, **2** materiały złączek,  
**1** konstrukcja tulei nasuwanych!

### **KAN-therm** ultra**LINE** rury z warstwą EVOH

PEXC 14×2	PERT <sup>2</sup> 14×2
PEXC 16×2,2	PERT <sup>2</sup> 16×2,2
PEXC 20×2,8	PERT <sup>2</sup> 20×2,8

### **KAN-therm** ultra**LINE** rury z warstwą aluminium

PERTAL <sup>2</sup> 14×2
PERTAL <sup>2</sup> 16×2,2
PERTAL <sup>2</sup> 20×2,8
PERTAL <sup>2</sup> 25×2,5
PERTAL <sup>2</sup> 32×3

## Komplet narzędzi elektrycznych

Skonstruowane specjalnie na potrzeby łatwego i bezpiecznego montażu systemu KAN-therm ultraLINE.

